

aquarius 30/60/90/120 plus

D	Bedienungsanleitung Vor Gebrauch aufmerksam lesen!	S. 2-5
ENG	Operation manual Please read the manual carefully before use!	P. 6-9
F	Mode d'emploi Veuillez lire soigneusement les instructions d'avant utilisation !	P. 10-13
NL	Gebruiksaanwijzing Lees de handleiding voor gebruik zorgvuldig door!	P. 14-17
ES	Manual de instrucciones Por favor lea el manual cuidadosamente!	P. 18-21
IT	Manuale Operativo Leggere il manuale attentamente in modo!	P. 22-25
PL	Instrukcja użytkowania Prosimy uważnie przeczytać instrukcje!	S. 26-29
RUS	Инструкция по эксплуатации Пожалуйста, внимательно ознакомьтесь с инструкцией по эксплуатации!	C. 30-33

Declaration of Conformity	P. 34/35
----------------------------------	-----------------



Product Info

AB Aqua Medic GmbH
Gewerbepark 24, 49143 Bissendorf, Germany

Bedienungsanleitung D

Mit dem Kauf dieser Leuchte haben Sie sich für ein Qualitätsprodukt entschieden. Sie ist von Fachleuten speziell für den aquaristischen Gebrauch entwickelt und erprobt worden. Hochwertige Technik und beste Materialien sowie modernes Design gewährleisten, dass Sie lange Freude an Ihrer Aquarienbeleuchtung haben werden.

1. Technische Daten

LED Aquarienleuchte für Meerwasseraquarien

Die **aquarius plus** mit ihrem flachen Aluminiumgehäuse bietet eine besonders gleichmäßige Ausleuchtung Ihres Aquariums. Die Zusammenstellung der sechs einzelnen Lichtfarben ist speziell auf die Bedürfnisse der Meerwasseraquaristik abgestimmt.

Ausstattung:

- LED-Leuchte mit 6 Farben
- App-Steuerung (IOS und Android)
- Eloxiertes Aluminiumgehäuse zur passiven Kühlung (keine Lüfter)
- Sicherheitsspannung 24 V mit externem Transformator (100 - 240 V / 50 - 60 Hz)
- Variable Halterung zur Montage auf dem Aquarium

Optional:

- aquafit 2 Stahlseilaufhängung
- aquarius holder
- aquarius plus holder BW

aquarius plus	Leistungsaufnahme gesamt	LED Lumen gesamt	Abmessungen (L x B x H)	Für Aquarienlängen	Lichtfarben	Farbtemperatur
30	max. 39 W	2.510 lm	320 x 210 x 25 mm	350 - 600 mm	white UV royal blue purple blue red	6.000 – 6.500 K 365 - 370 nm 450 - 455 nm 395 - 405 nm 460 - 465 nm 620 - 625 nm
60	max. 77 W	4.900 lm	580 x 210 x 25 mm	600 - 900 mm		
90	max. 117 W	7.678 lm	840 x 210 x 25 mm	850 - 1.100 mm		
120	max. 153 W	9.945 lm	1.100 x 210 x 25 mm	1.150 - 1.350 mm		

WLAN: 2412-2472 MHz – max. 15,6 dBm

2. Auspacken

Prüfen Sie die Leuchte nach dem Auspacken auf etwaige Beschädigungen. Bei Beanstandungen wenden Sie sich bitte unverzüglich an Ihren Fachhändler.

Lieferumfang:

- Leuchte aquarius plus mit Netzteil 24 V DC Output
- Aquarienbefestigung (siehe Abb. 2)
- 4 x Schraube zur Befestigung der optional erhältlichen Stahlseilaufhängung aquafit 2

3. Sicherheitshinweise

- Die Leuchte ist keine Aquarienabdeckung und darf nur über dem Aquarium montiert werden. Bei Verwendung der Stahlseilaufhängung aquafit 2 (nicht im Lieferumfang enthalten) sollte der Mindestabstand zwischen Leuchte und Wasseroberfläche 30 cm nicht unterschreiten.
- Bei Betrieb kann das Gehäuse heiß werden: **Vorsicht bei Berührung!** Zur Reinigung trennen Sie die Leuchte vollständig vom Netz und lassen sie abkühlen. Anschließend hängen Sie die Leuchte ab.
- Bei Betrieb und Reinigung achten Sie unbedingt darauf, dass keine Feuchtigkeit in das Innere der Leuchte gelangt! Schäden, die durch Feuchtigkeit entstanden sind, werden nicht von der Garantie abgedeckt.
- Achten Sie auf einen ausreichenden Wärmeaustausch! Die Leuchte darf nicht hinter Verkleidungen oder in Abdeckungen montiert werden. Unzureichende Lüftung führt zu Überhitzung der Leuchte und Schädigung

der elektrischen Bauteile. **Beim Einsatz unter einer Abdeckung sind ein oder mehrere dauerhaft laufende Lüfter mit ausreichend Leistung erforderlich. Andernfalls kommt es zu Überhitzung oder Korrosion aufgrund von Kondenswasser.**

- Unternehmen Sie keine eigenen Reparaturversuche, sondern schicken Sie die Leuchte zur Prüfung, ggfs. mit einer Mängelbeschreibung, ein. Auch defekte LEDs können nur vom Hersteller getauscht werden.
- Bei allen Arbeiten an der Leuchte unbedingt Netzstecker ziehen.

4. Installation

Die Leuchte wird entweder mit der optional erhältlichen Stahlseilaufhängung aquafit 2 an der Decke oder mit den im Lieferumfang enthaltenen Halteprofilen am Aquarium befestigt. **Die aquarius plus ist nicht wasserdicht.** Es darf kein Wasser, weder durch Spritzen noch durch Kondensation, in die Leuchte gelangen. Deshalb nicht zu nah an der Wasseroberfläche montieren. Die **aquarius plus** muss offen über dem Aquarium angebracht werden, damit sie nicht überhitzt.

4.1. Montage Deckenbefestigung (nicht im Lieferumfang enthalten):

Die optional erhältliche Stahlseilaufhängung aquafit 2 ist eine elegante und einfache Möglichkeit zur Montage der **aquarius plus** an der Zimmerdecke. Zur Befestigung der aquafit 2 an der **aquarius plus** sind vier passende Befestigungsschrauben im Lieferumfang der Leuchte enthalten. Sie werden anstelle der Schrauben, mit denen die Seitenkappen montiert sind, eingesetzt.

Die Aufhängung aquafit 2 besteht aus je 2 Stück:

1. Deckenbefestigung mit Schrauben und Dübeln, Edelstahlseil, 2,00 m lang, mit Stopper
2. Lampenbefestigungsstück (Seil mit Y-Stück, mit Endhülsen)

Zunächst werden die beiden Deckenbefestigungen (1.1) mit den Dübeln und Schrauben an der Decke befestigt. Die Schrauben für die Befestigung des Y-Stahlseils an der Leuchte werden mit der **aquarius plus** mitgeliefert und ersetzen die Schrauben, mit denen die Seitenabdeckungen an der **aquarius plus** montiert sind.

Stahlseil:

Das Edelstahlseil wird jetzt durch die Mutter der Deckenbefestigung (1.3) gezogen, so dass der Stopper (1.2) innen liegt. Die Mutter wird jetzt in die Deckenbefestigung geschraubt, so dass das Seil nach unten hängt.

Lampenbefestigung:

Das Edelstahlseil wird durch die Lampenbefestigung des Y-Stückes gezogen. Dazu wird es oben eingeschoben (2.1.1). Es tritt aus der seitlichen Öffnung (2.1.2) wieder aus. Hier wird es so weit herausgezogen, bis die Leuchte in der gewünschten Höhe über dem Aquarium hängt. Sobald die Lampe ausgerichtet ist, wird die Sicherungsschraube (2.2) angezogen, um ein ungewolltes Verkippen der Lampe zu verhindern.

Lösen der Befestigung:

Die Lampenbefestigung verfügt über einen Rückzugstop, so dass sich das Seil leicht justieren lässt. Falls Seil nachgegeben werden muss oder die Leuchte abgehängt werden soll, kann mit dem Finger auf die Fixierungsschraube (2.1.1) gedrückt werden. – **Achtung:** Leuchte festhalten! Das Seil lässt sich jetzt wieder aus der Lampenbefestigung herausziehen. Hängt die Leuchte in der endgültigen gewünschten Höhe, kann das Stahlseil mit einem Seitenschneider eingekürzt werden.



Abb. 1: Stahlseilaufhängung aquafit 2 (Art.-Nr. 80401)

- | | | | |
|-----|-----------------------------|-------|------------------------------|
| 1.1 | Deckenaufhängung | 2.1 | Lampenbefestigung |
| 1.2 | Stopper am Edelstahlseil | 2.2 | Sicherungsschraube |
| 1.3 | Mutter für Deckenaufhängung | 2.1.1 | Fixierungsschraube zum Lösen |
| | | 2.1.2 | Ende des Stahlseils |

Verfügbare Ersatzteile: siehe www.aqua-medic.de.

4.2. Montage Aquarienbefestigung:

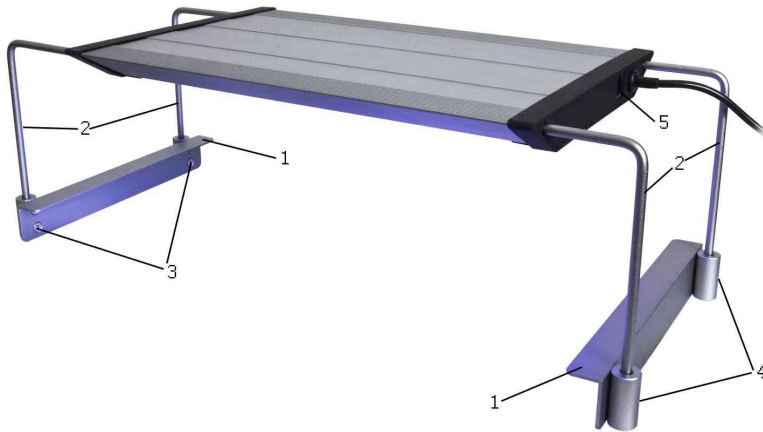


Abb. 2: aquarius plus mit Aquarienbefestigung

- | | |
|-----------------------------------|---|
| 1. Befestigungsprofile | 4. Inbusschrauben zum Feststellen der Haltewinkel |
| 2. Haltewinkel (höhenverstellbar) | 5. Buchse für Steuergerät |
| 3. Befestigungsschrauben | |

Die Haltewinkel (Abb. 2, Nr. 2) werden in die Führungsschienen der **aquarius plus** geschoben. Danach stellt man die gewünschte Höhe mit Hilfe der Inbusschrauben in den seitlichen Führungen (Abb. 2, Nr. 4) der Halteprofile ein. Ein Inbusschlüssel zum Feststellen ist im Lieferumfang enthalten. Die Profile (Abb. 2, Nr. 1) werden auf die Seitenscheiben des Aquariums gesetzt. Den erforderlichen Abstand erreicht man durch Verschieben der Haltewinkel in den Führungsschienen der **aquarius plus**.

4.3. Befestigung mit Rückwandhalter (nicht im Lieferumfang enthalten)

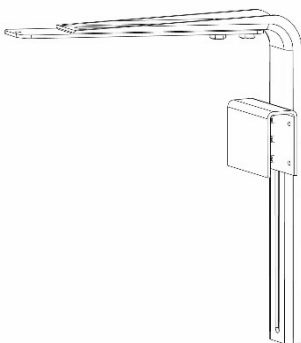


Abb. 3: Rückwandhalter (nicht im Lieferumfang enthalten)

Zur Befestigung der **aquarius plus** an einer Aquarienrückwand ist eine ausreichende Anzahl Halter je Leuchte erforderlich. aquarius 30 plus: 1 Halter; aquarius 60/90/120 plus: 2 Halter.

Es ist nicht möglich, mehrere Leuchten parallel zueinander anzubringen. Dies geht nur mit einer Seilaufhängung oder den seitlichen Haltern.

4.4. Lampenmontage/Lampenwechsel

Defekte LEDs können nur vom Hersteller getauscht werden.

Elektrische Anschlüsse:

Die **aquarius plus** kann an jede Schukosteckdose, zur Automatisierung auch an eine Schaltuhr angeschlossen werden. In dem Fall werden alle LEDs gleichzeitig an- oder ausgeschaltet.

Die Leuchte kann über eine App angesteuert werden. Der Name der App im Store lautet: AMled. Bedienungsanleitung der App: www.aqua-medic.de.

Bei allen Arbeiten an der Leuchte unbedingt alle Netzstecker ziehen!

5. Wartung und Pflege

Reinigen Sie die Scheibe, Leuchte und Halterung im abgekühlten Zustand regelmäßig von Rückständen aus Wasserspritzern und Verdunstung behutsam mit einem angefeuchteten Tuch. Verwenden Sie niemals zusätzliche Reinigungs- oder Scheuermittel! Die **aquarius plus** ist nicht wasserdicht. Wasserspritzer und kondensierte Feuchtigkeit können die Leuchte beschädigen und sind deshalb zu vermeiden.

6. Garantiebedingungen

AB Aqua Medic GmbH gewährt dem Erstkäufer eine 24-monatige Garantie ab Kaufdatum auf alle Material- und Verarbeitungsfehler des Gerätes. Im Übrigen stehen dem Verbraucher die gesetzlichen Rechte zu; diese werden durch die Garantie nicht eingeschränkt. Als Garantienachweis gilt der Original-Kaufbeleg. Während der Garantiezeit werden wir das Produkt kostenlos durch den Einbau neuer oder erneuerter Teile instand setzen. Die Garantie deckt ausschließlich Material- und Verarbeitungsfehler, die bei bestimmungsgemäßem Gebrauch auftreten. Sie gilt nicht bei Schäden durch Transporte, unsachgemäße Behandlung, falschen Einbau, Fahrlässigkeit oder Eingriffen durch Veränderungen, die von nicht autorisierter Stelle vorgenommen wurden. **Im Fall, dass während oder nach Ablauf der Garantiezeit Probleme mit dem Gerät auftreten, wenden Sie sich bitte an den Fachhändler. Alle weiteren Schritte werden zwischen dem Fachhändler und Aqua Medic geklärt. Alle Reklamationen & Retouren, die nicht über den Fachhandel zu uns eingesandt werden, können nicht bearbeitet werden.** AB Aqua Medic haftet nicht für Folgeschäden, die durch den Gebrauch des Gerätes entstehen.

AB Aqua Medic GmbH - Gewerbepark 24 - 49143 Bissendorf/Germany
- Technische Änderungen vorbehalten - 02/2024/v5

Operation manual ENG

In purchasing this unit, you have selected a top quality product. It has been specifically designed for aquarium use and has been tested by experts. High quality components and newest technology as well as modern design guarantee that you will enjoy your aquarium lighting for many years.

1. Technical Data

LED aquarium light for saltwater aquaria

The **aquarius plus** light is made of high quality aluminium in a slim design which offers even illumination of your aquarium. The compilation of the six individual light colours can be specifically adjusted to the needs of saltwater aquaria.

Equipment:

- LED light with 6 colours
- App control (IOS and Android)
- Anodized housing made of aluminum for cooling passively (no fans)
- For safety 24 V with external transformer (100 - 240 V / 50 - 60 Hz)
- Adjustable holder for fixing onto the aquarium

Optional:

- aquafit 2 steel wire suspension
- aquarius holder
- aquarius plus holder BW

aquarius plus	Total consumption	Total LED lumen	Dimension (l x w x h)	For aquaria (length)	Light colours	Colour temperature
30	max. 39 W	2,510 lm	320 x 210 x 25 mm	350 - 600 mm	white UV royal blue purple blue red	6,000 – 6,500 K 365 - 370 nm 450 - 455 nm 395 - 405 nm 460 - 465 nm 620 - 625 nm
60	max. 77 W	4,900 lm	580 x 210 x 25 mm	600 - 900 mm		
90	max. 117 W	7,678 lm	840 x 210 x 25 mm	850 – 1,100 mm		
120	max. 153 W	9,945 lm	1,100 x 210 x 25 mm	1,150 – 1,350 mm		

WLAN: 2412-2472 MHz – max. 15,6 dBm

2. Unpacking

Control the lighting system immediately after unpacking with respect to any damages. In case of complaints, please contact your dealer directly.

Included in shipment:

- aquarius plus incl. power pack 24 V DC output
- aquaria fixing (please refer to pict. 2)
- 4 screws for fixing the optional wire suspension aquafit 2

3. Safety advices

- The lighting system cannot be used as aquarium cover. It has to be mounted only above the aquarium. When using the wire suspension aquafit 2 (not included in shipment), the minimum distance between lighting and aquarium should be at least 30 cm.
- The housing may become hot during operation. **Be cautious when touching it!** For cleaning, disconnect the light from the mains and let it cool down. Afterwards, take the light down.
- During operation and cleaning, make absolutely sure that no humidity passes the ventilation slits and enters the interior of the lighting system! Damage caused by humidity is not covered by the warranty.
- Pay attention to a sufficient thermal exchange. Keep ventilation slits always free! Do not mount the system in enclosures or behind panels. Missing aeration may result in overheating and damage electrical components.

When used under a cover, one or more permanently running fans with sufficient power are required. Otherwise, overheating or corrosion due to condensation may occur.

- Do not try to repair the lighting system. Please send it in for checking, preferably with a list of defects and a copy of invoice, if applicable. Also, broken LEDs can be exchanged only by the manufacturer.
- When working on the light, always pull all power plugs.

4. Installation

The light is either mounted with the optional wire suspension aquafit 2 on the ceiling or with the included fittings at the aquarium. **The aquarius plus is not waterproof.** It has to be absolutely avoided that any water, either by spraying or by condensation, enters the light. Therefore, do not mount it too close to the water surface. The **aquarius plus** has to be mounted openly above the aquarium so that it does not overheat.

4.1. Mounting of ceiling suspension (not included in shipment):

The optional wire suspension aquafit 2 provides a neat and simple method of ceiling mounting of the **aquarius plus**.

To secure the aquafit 2 at the **aquarius plus**, four matching screws are supplied with the light. They replace the screws holding the assembled side caps.

The suspension system consists of the following (2 pcs. each):

1. Ceiling suspension incl. screws and plugs, 2 metres of stainless steel incl. stopper
2. Lamp fixing (cable with Y-piece, with end sleeves)

First of all, both the ceiling suspensions (1.1) have to be mounted to the ceiling securely by using screws and plugs. The screws for mounting the Y-wire to the light are supplied with the **aquarius plus**. They replace the screws holding the assembled side caps.

Stainless steel cable:

Now, the stainless steel cable is fed through the nut (1.3) of the ceiling suspension so that the stopper (1.2) is placed inside the ceiling suspension. The nut is screwed onto the ceiling suspension allowing the stainless steel cable to hang free.

Fixing of the lamp:

The stainless steel cable is fed through the lamp fitting of the Y-piece from the top (2.1.1). It comes out of the lateral opening (2.1.2) and then it has to be pulled out and adjusted to the correct height above the aquarium. When the lamp is levelled, the locking bolt (2.2) is tightened in order to prevent an unintentional tilting of the lamp.

Release the fixing:

The lamp includes a non-return mechanism so that the cable can easily be adjusted. If more cable is needed or the lamp shall be taken down, press the fixing screw (2.1.1) with your finger. - **Note:** Hold the lamp tightly. The stainless steel cable can now be removed from the lamp fixing. When the lamp is mounted in the correct position, any surplus wire may be cut off with pliers.

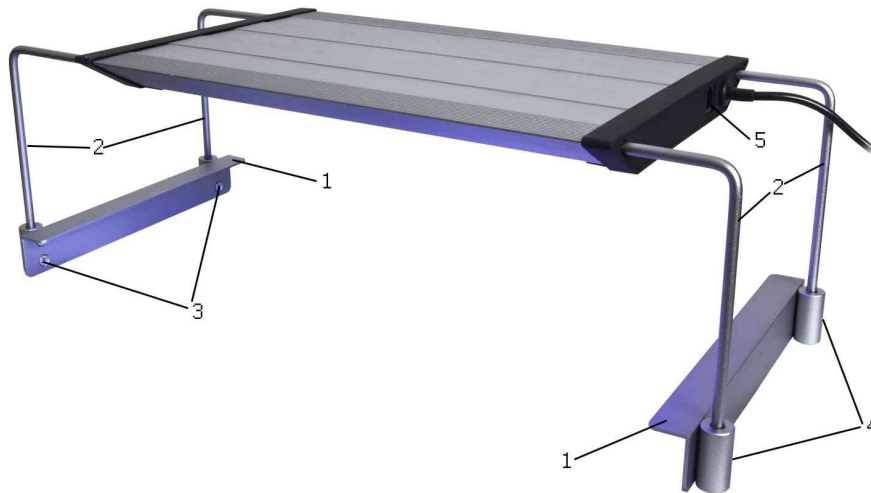


Pict. 1: Steel wire suspension aquafit 2 (art.-No. 80401)

- | | | | |
|-----|--------------------------------------|-------|--------------------------|
| 1.1 | Ceiling suspension | 2.1 | Lamp fixing |
| 1.2 | Stopper at the stainless steel cable | 2.2 | Safety bolt |
| 1.3 | Nut for ceiling suspension | 2.1.1 | Fixing screw for release |
| | | 2.1.2 | End of cable |

Available spare parts: Please refer to www.aqua-medic.de.

4.2. Mounting of the aquarium fitting:



Pict. 2: aquarius plus incl. aquarium fitting

- | | |
|------------------------------------|---|
| 1. Fittings | 4. Allen screws for fixing the brackets |
| 2. Brackets (adjustable in height) | 5. Socket for control unit |
| 3. Fixing screws | |

The brackets (pict. 2, No. 2) are pushed into the guide rails of the **aquarius plus**. Then, the requested height is adjusted by the Allen screws in the lateral openings (pict. 2, No. 4) of the fittings. An Allen key for locking is included. The fittings (pict. 2, No. 1) are placed on the side panes of the aquarium. The distance required is achieved by shifting the brackets in the guide rails of the **aquarius plus**.

4.3. Mounting with rear wall bracket (not included)

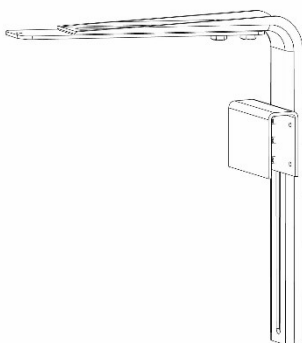


Fig. 3: Rear wall bracket (not included)

A sufficient number of brackets per light is required to attach the aquarius plus to an aquarium back wall. aquarius 30 plus: 1 holder; aquarius 60/90/120 plus: 2 holders.

It is not possible to mount several lights parallel to each other. This is only possible with a steel wire suspension or the side brackets.

4.4. Assembling/changing the lamp

Broken LEDs can be exchanged only by the manufacturer.

Electric connection:

The **aquarius plus** can be connected to any safety socket or a timer, if automatic operation is required. In case of using a timer, all LEDs will be switched on and off at the same time.

The luminaire can be controlled via an app. Name of the app in the store: AMled. Operating instructions for the app: www.aqua-medic.de.

When working on the light, always pull all power plugs!

5. Maintenance and Care

Clean the glass, light and holder regularly (caution: let it cool down) from residues of water splashes and evaporation with a moistened cloth. Never use any additional cleaning agents! The **aquarius plus** is not waterproof. Water splashes and condensed moisture can damage the light and therefore, should be avoided.

6. Warranty conditions

AB Aqua Medic GmbH grants the first-time user a 24-month guarantee from the date of purchase on all material and manufacturing defects of the device. Incidentally, the consumer has legal rights; these are not limited by this warranty. This warranty does not cover user serviceable parts, due to normal wear & tear. The original invoice or receipt is required as proof of purchase. During the warranty period, we will repair the product for free by installing new or renewed parts. This warranty only covers material and processing faults that occur when used as intended. It does not apply to damage caused by transport, improper handling, incorrect installation, negligence, interference or repairs made by unauthorized persons. **In case of a fault with the unit during or after the warranty period, please contact your dealer. All further steps are clarified between the dealer and AB Aqua Medic. All complaints and returns that are not sent to us via specialist dealers cannot be processed.** AB Aqua Medic is not liable for consequential damages resulting from the use of any of our products.

AB Aqua Medic GmbH - Gewerbepark 24 - 49143 Bissendorf/Germany

- Technical changes reserved - 02/2024/v5

Mode d'emploi F

En effectuant l'achat de cet éclairage vous avez choisi un appareil de qualité. Il a été spécialement développé pour l'utilisation aquariophile et testé par des professionnels. Une technique de qualité et les meilleurs matériaux ainsi qu'un design moderne vous garantissent une joie de longue durée avec cet éclairage pour aquariums.

1. Données techniques

Éclairage LED pour aquariums d'eau de mer

Le luminaire **aquarius plus** avec son boîtier plat en aluminium fournit un éclairage particulièrement régulier de votre aquarium. La composition des six couleurs individuelles de la lumière est spécialement adaptée aux besoins de l'aquariophilie d'eau de mer.

Matériel :

- Luminaire LED avec 6 couleurs
- Contrôle des applications (IOS et Android)
- Boîtier en aluminium anodisé pour le refroidissement passif (pas de ventilateur)
- Tension de sécurité 24 V avec transformateur extérieur (100 - 240 V / 50 - 60 Hz)
- Support variable pour fixation sur l'aquarium

Option :

- aquafit 2 suspension par câble en acier
- aquarius holder
- aquarius plus holder BW

aquarius plus	Consommation totale	LED Lumen total	Dimensions (L x l x H)	Pour longueur d'aquariums	Couleur de lumière	Température de couleur
30	max. 39 W	2.510 lm	320 x 210 x 25 mm	350 - 600 mm	blanc UV bleu royal violet bleu rouge	6.000 - 6.500 K
60	max. 77 W	4.900 lm	580 x 210 x 25 mm	600 - 900 mm		365 - 370 nm
90	max. 117 W	7.678 lm	840 x 210 x 25 mm	850 - 1.100 mm		450 - 455 nm
120	max. 153 W	9.945 lm	1.100 x 210 x 25 mm	1.150 - 1.350 mm		395 - 405 nm
						460 - 465 nm
						620 - 625 nm

WLAN: 2412-2472 MHz – max. 15,6 dBm

2. Déballage

Vérifiez le luminaire, après l'avoir retiré de l'emballage, pour constater pour d'éventuels dommages. En cas de réclamation veuillez-vous adresser à votre revendeur.

Contenu de la livraison:

- Luminaire aquarius plus type 24 V DC Output
- Fixation pour aquarium (voir fig. 2)
- 4 vis pour fixation de la suspension par câbles aquafit 2 disponible en option

3. Conseils de sécurité

- Le luminaire ne constitue pas un couvercle pour l'aquarium et doit être installé au-dessus de l'aquarium. Lors de l'utilisation de la suspension par câbles d'acier aquafit 2 (pas compris dans le contenu) la distance minimale entre le luminaire et la surface de l'eau devrait être au minimum de 30 cm.
- Lors du fonctionnement le boîtier peut devenir relativement chaud: **Attention en cas de contact !** Pour le nettoyage déconnectez le luminaire du secteur et laissez le refroidir. Décrochez ensuite le luminaire.
- Assurez-vous absolument que lors du nettoyage et du fonctionnement aucune humidité ne pénètre à l'intérieur du luminaire ! Les dommages causés par l'humidité ne sont pas couverts par la garantie.
- Veillez à un échange thermique suffisant! Il ne faut pas installer le luminaire derrière un décor ou dans un couvercle. Une aération insuffisante conduit à une surchauffe du luminaire et à un endommagement des éléments électriques. **Lorsqu'il est utilisé sous un couvercle, un ou plusieurs ventilateurs durables**

avec une puissance suffisante sont nécessaires. Sinon, une surchauffe ou une corrosion due à la condensation peut se produire.

- N'entrez pas d'essais de réparation, mais renvoyez le luminaire pour expertise avec une description du défaut. Des LED défectueuses ne peuvent être remplacées que par le fabricant.
- Pour toute intervention sur le luminaire il faut absolument débrancher le luminaire du secteur.

4. Installation

Le luminaire est fixé au plafond soit avec la suspension aquafit 2 par câbles disponible en option ou avec les plaques de retenue, fournies dans le contenu, sur l'aquarium. **Le luminaire aquarius plus n'est pas étanche.** Aucun liquide ne doit pénétrer dans le luminaire que ce soit par condensation ou par éclaboussure. C'est la raison pour laquelle il ne faut pas l'installer trop près de la surface de l'eau. Le luminaire **aquarius plus** doit être installé au-dessus de l'aquarium, dans un espace ouvert afin d'éviter la surchauffe.

4.1. Montage de la suspension au plafond (non compris dans le contenu de la livraison):

La suspension par câbles d'acier, en option, aquafit 2, constitue une possibilité élégante et simple pour le montage du luminaire **aquarius plus** au plafond. Le colis du luminaire contient quatre vis de fixation adaptées pour la fixation de l'aquafit 2 à l'**aquarius plus**. Elles sont utilisées à la place des vis qui fixent les caches latéraux.

La suspension aquafit 2 se compose de deux éléments:

1. Fixation du plafond avec vis et douilles, câbles en acier inoxydable, longueur 2 mètres avec arrêteur.
1. Fixation du luminaire (câble avec éléments en Y avec manchon).

Il faut d'abord installer les deux fixations du plafond (1.1) avec les douilles et les vis. Les vis de fixation du câble en acier en forme d'Y au luminaire sont livrées avec l'**aquarius plus** et remplacent les vis, avec lesquelles les caches latéraux sont fixés à l'**aquarius plus**.

Câble en acier:

Le câble en acier est tiré à travers l'écrou de la fixation au plafond (1.3), de manière à ce que l'arrêteur (1.2) se situe à l'intérieur. Il faut maintenant visser l'écrou dans la fixation de plafond, de façon à ce que le câble pende vers le bas.

Fixation du luminaire :

Le câble en acier est tiré à travers la fixation du luminaire de l'élément en Y. Pour cela on le glisse par le haut (2.1.1). Il ressort de nouveau par l'ouverture latérale (2.1.2). A partir de là on le tire jusqu'à ce que le luminaire soit suspendu à la hauteur souhaitée au-dessus de l'aquarium. Dès que le luminaire est aligné, on serre la vis de sécurité (2.2), afin d'éviter un basculement involontaire de la lampe.

Déserrage de la fixation :

La fixation de la lampe est équipée d'un système d'arrêt qui permet de régler facilement le câble. S'il faut rallonger le câble ou que le luminaire doit être décroché, il est possible d'appuyer avec le doigt sur la vis de fixation (2.1.1). **Attention :** bien tenir le luminaire! Il est de nouveau possible de sortir le câble de la fixation du luminaire en le tirant. Si le luminaire est accroché à la hauteur souhaitée définitive, il est possible de raccourcir le câble en acier peut être raccourci avec une pince.

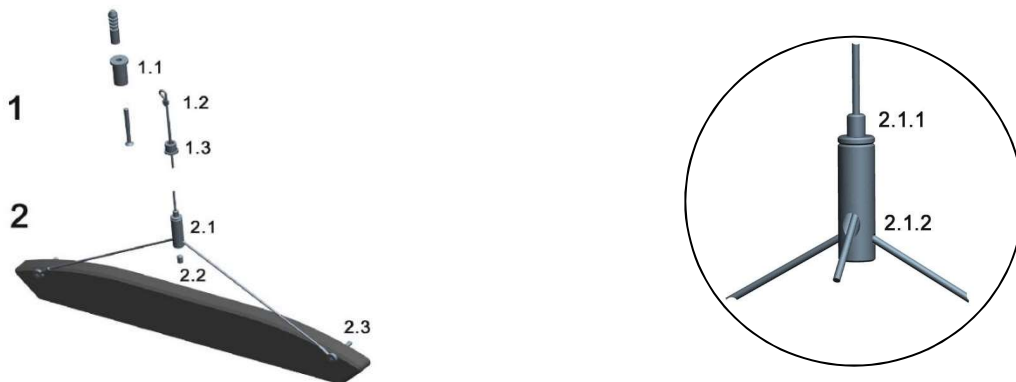


Photo 1: Suspension, câble en acier aquafit 2 (Réf.-No. 80401)

- | | | | |
|-----|-------------------------------|-------|-------------------------------------|
| 1.1 | Fixation plafond | 2.1 | Fixation de la lampe |
| 1.2 | Arrêteur sur le câble d'acier | 2.2 | Vis de sécurité |
| 1.3 | Écrou de la fixation plafond | 2.1.1 | Vis de fixation de désolidarisation |
| | | 2.1.2 | Extrémité du câble en acier |

Pièces de rechange disponibles : voir sous www.aqua-medic.de.

4.2. Montage sur l'aquarium :

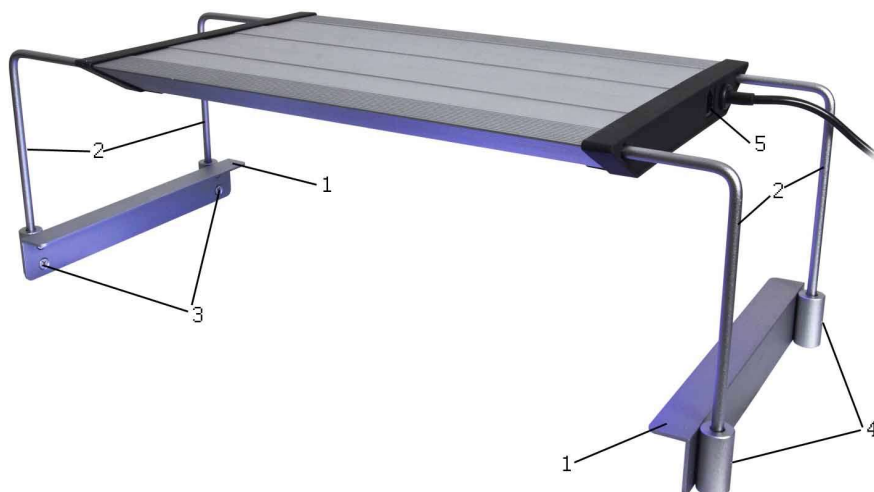


Photo 2 : aquarius plus avec fixation à l'aquarium

- | | |
|--------------------------------|---|
| 1. Plaques de retenue | 4. Vis à six pans creux pour fixation des équerres supports |
| 2. Équerre support (ajustable) | 5. Connecteur pour unité de contrôle |
| 3. Vis de fixation | |

Les équerres supports (photo 2, No. 2) sont à insérer dans les rails de guidage de l'**aquarius plus**. L'hauteur désirée est fixée à l'aide des vis à six pans dans les guides latéraux (photo 2, No. 4) des plaques de retenue. Une clé à six pans est comprise dans la livraison. Les plaques (photo 2, No. 1) sont posées sur les vitres de l'aquarium. L'espacement nécessaire est obtenu par glissement du support dans les rails de guidage du luminaire **aquarius plus**.

4.3. Fixation avec support de paroi arrière (non inclus dans livraison)

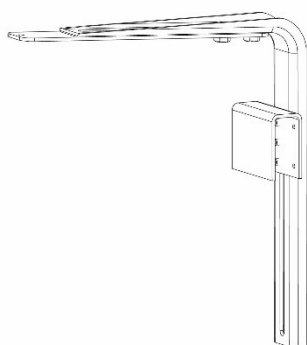


Fig. 3 : Support de paroi arrière (non inclus dans la livraison)

Un nombre suffisant de supports est nécessaire par luminaire pour la fixation de l'**aquarius plus** à la paroi arrière de l'aquarium. aquarius 30 plus : 1 support ; aquarius 60/92/120 plus : 2 supports.

Il n'est pas possible de monter plusieurs luminaires parallèle les uns aux autres. Ceci est possible uniquement en utilisant les supports latéraux ou une suspension par câble.

4.4. Montage de la lampe/changement d'ampoule

Les LED défectueux ne peuvent être remplacés que par le fabricant.

Raccordement électrique :

L'**aquarius** peut être raccordé à toute prise de courant, pour automatisation aussi avec une horloge de commande. Dans ce cas, tous les LED sont allumés et éteints en même temps.

Le luminaire peut être commandé via une application. Nom d'application : AMled. Mode d'emploi de l'application : www.aqua-mediac.de.

Lors de toute manipulation du luminaire: le déconnecter absolument du secteur!

5. Maintenance et entretien

Nettoyer régulièrement la vitre, le luminaire et le support une fois froide des dépôts formés par les éclaboussures d'eau et l'évaporation soigneusement avec un tissu humide. N'utiliser ni produits de nettoyage ni produits récurrents ! Le luminaire **aquarius plus** n'est pas étanche. Des éclaboussures et de l'eau de condensation peuvent endommager le luminaire et sont donc à éviter.

6. Conditions de garantie

AB Aqua Medic GmbH garantit l'appareil au premier acheteur durant 24 mois à partir de la date d'achat contre tout défaut matériel ou de fabrication. Il ne s'applique pas aux pièces d'usure. Le consommateur bénéficie par ailleurs des droits légaux ; celles-ci ne sont pas limités par la garantie. Le ticket de caisse original tient lieu de preuve d'achat. Durant cette période l'appareil est gratuitement remis en état par le remplacement de pièces neuves ou reconditionnées par nos soins. La garantie couvre uniquement les défauts de matériel ou de fabrication qui peuvent survenir lors d'une utilisation adéquate. Elle n'est pas valable en cas de dommages dus au transport ou à une manipulation non conforme, à de la négligence, à une mauvaise installation ou à des manipulations/modifications effectués par des personnes non autorisées. **En cas de problème durant ou après l'écoulement de la période de garantie, veuillez-vous adresser à votre revendeur spécialisé. Toutes les étapes ultérieures seront traitées entre le revendeur spécialisé et AB Aqua Medic. Toutes les réclamations et retours qui ne nous parviennent pas par le revendeur spécialisé ne peuvent pas être traités.** AB Aqua Medic GmbH n'est pas responsable pour les dommages indirects liés à l'utilisation de l'appareil.

AB Aqua Medic GmbH - Gewerbepark 24 - 49143 Bissendorf/Allemagne
- Sous réserve de modification technique - 02/2024/v5

Handleiding NL

Met de aankoop van deze lamp heeft u een product van top kwaliteit gekozen. Het is speciaal ontworpen voor gebruik bij zoetwater aquaria en is getest door experts. Onderdelen van hoge kwaliteit, de nieuwste technologie en het moderne ontwerp zorgen ervoor dat u nog vele jaren plezier heeft van uw aquarium verlichting.

1. Specificaties

LED aquarium verlichting voor zoutwater aquaria

De **aquarius plus** verlichting is gemaakt van hoge kwaliteit aluminium in een handig design dat zorgt voor een gelijkmatige verlichting van uw aquarium. De samenstelling van de zes individuele kleuren kunnen zeer specifiek aangepast worden naar de behoeftes van zoutwater aquaria.

Apparatuur:

- LED verlichting met 6 kleuren
- App controller (IOS en Android)
- Geanodiseerde behuizing gemaakt van aluminium voor passieve koeling (geen ventilatoren)
- Veilige spanning van 24 V met externe transformator (100 - 240 V / 50 - 60 Hz)
- Verstelbare houder voor montage aan het aquarium

Optioneel:

- aquafit II RVS ophanging
- aquarius holder
- aquarius plus holder BW

aquarius plus	Totaal verbruik	Totaal LED lumen	Afmetingen (l x w x h)	Voor aquaria (lengte)	Licht-kleuren	Kleur temperatuur
30	max. 39 W	2.510 lm	320 x 210 x 25 mm	350 - 600 mm	white UV	6.000 – 6.500 K 365 - 370 nm
60	max. 77 W	4.900 lm	580 x 210 x 25 mm	600 - 900 mm	royal blue purple	450 - 455 nm 395 - 405 nm
90	max. 117 W	6.240 lm	840 x 210 x 25 mm	850 - 1.100 mm	blue red	460 - 465 nm 620 - 625 nm
120	max. 153 W	9.945 lm	1.100 x 210 x 25 mm	1.150 - 1.350 mm		

WLAN: 2412-2472 MHz – max. 15,6 dBm

2. Uitpakken

Controleer de lamp na het uitpakken op eventuele beschadigingen. In geval van klachten neem dan onmiddellijk contact op met uw dealer.

Leveringsomvang:

- aquarius plus met voeding 24 V DC-uitgang
- Aquariumbevestiging (zie afb. 2)
- 4 schroeven voor bevestiging van de optionele ophanging aquafit 2

3. Veiligheid

- De lamp is niet een aquarium deksel en kan alleen boven het aquarium gemonteerd worden. Bij gebruik van de draad ophanging aquafit 2 (niet inbegrepen) moet de minimale afstand tussen licht en water oppervlak niet minder dan 30 cm zijn.
- Voor de bediening de behuizing heet kan worden: Wees voorzichtig bij het aanraken! Om schoon te maken, koppelt u de verlichting van stroom en laat hem afkoelen. Vervolgens de verlichting afnemen.
- Tijdens gebruik en tijdens reinigen dient u er voor te zorgen dat er geen vocht langs de ventilatie sleuven gaat en in de binnenkant van het lichtstelsel komt. Schade veroorzaakt door vocht valt niet onder garantie.
- Zorg voor een voldoende warmte-uitwisseling! De armatuur mag niet achter panelen of afdekkingen worden geïnstalleerd. Onvoldoende ventilatie oververhitting van de lamp veroorzaken schade aan de elektrische

componenten. **Indien gebruikt onder een afdekking zijn een of meerdere continue draaiende ventilatoren vereist. Anders kan oververhitting of corrosie door condens optreden.**

- Probeer niet een eigen reparatie te doen, stuur het licht op voor een controle. Eventueel met een beschrijving van het defect. Ook defecte led's kunnen alleen door de fabrikant vervangen worden.
- Zorg ervoor dat u de stekker uit het stopcontact tijdens alle werkzaamheden aan de lamp.

4. Installation

De verlichting kan bevestigd worden door of de optionele plafondbevestiging aquafit 2 of met de bijgevoegde bevestigingen aan het aquarium. **De aquarius plus is niet waterproof.** Er moet ter alle tijde voorkomen worden dat water door spatten of door verdamping in de verlichting kan komen. Bevestig de verlichting daarom niet te dicht bij het wateroppervlak. De aquarius moet open boven het aquarium gemonteerd worden zodat deze niet oververhit kan raken.

4.1. Montage plafond bevestiging (niet inbegrepen):

De optionele draadophanging aquafit 2 zorgt voor een nette en eenvoudige manier om de **aquarius plus** aan het plafond te bevestigen. Om de aquafit 2 aan de **aquarius plus** te bevestigen zijn 4 schroeven bijgevoegd. Deze vervangen de schroeven die de zijkappen bevatten.

De ophanging bestaat uit twee stukken:

1. Plafondmontage met schroeven en pluggen, roestvrij staal draad, 2.00 m lang, met een stop
2. Lamp montage stuk (kabel met Y-stuk, met adereindhulzen)

Eerst worden de twee plafondsteunen (1.1) met pluggen en schroeven aan het plafond bevestigd. De schroeven voor de bevestiging van de Y-draad zijn bijgevoegd aan de **aquarius plus**. Deze vervangen de schroeven die de zijkappen bevatten.

Staalkabel:

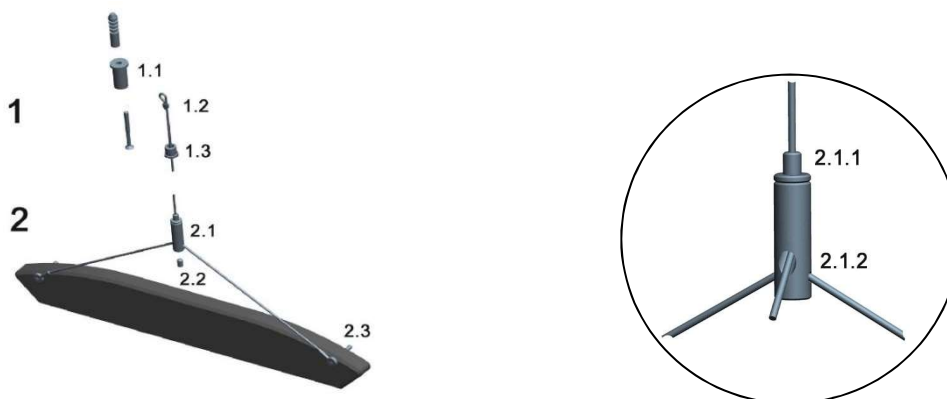
De roestvrij stalen kabel wordt nu door getrokken de moeder van het plafondbevestiging (1.3) zodat de stop (1.2) aan de binnenkant ligt. De moeder wordt nu in het plafond geschroefd, zodat dat deel naar beneden hangt.

Lampen bevestiging:

De roestvrij stalen kabel wordt door de lamp montage van de Y-stuk getrokken. Daarvoor wordt omhoog ingedruwd (2.1.1). Uit de zijdelingse opening (2.1.2) weer worden getrokken. Hier is het zo ver verwijderd totdat het licht hangt op de gewenste hoogte boven het aquarium. Wanneer de lamp is uitgelijnd, wordt de borgschroef (2.2) aangedraaid om onbedoeld kantelen van de lamp te voorkomen.

Het los maken van de montage:

De lamp heeft een terug tocht stop, zodat het koord gemakkelijk kan worden aangepast. Als kabel moet worden aangepast of de lamp moet worden opgeschort, kan de vinger wijzen naar de bevestigingsschroef (2.1.1) worden ingedrukt. - **Waarschuwing:** Licht vasthouden! Het koord kan worden weer uit de de lampbevestiging worden getrokken. Is het licht in de laatste gewenste hoogte, de staalkabel kan dan worden ingekort met een zijknijptang.

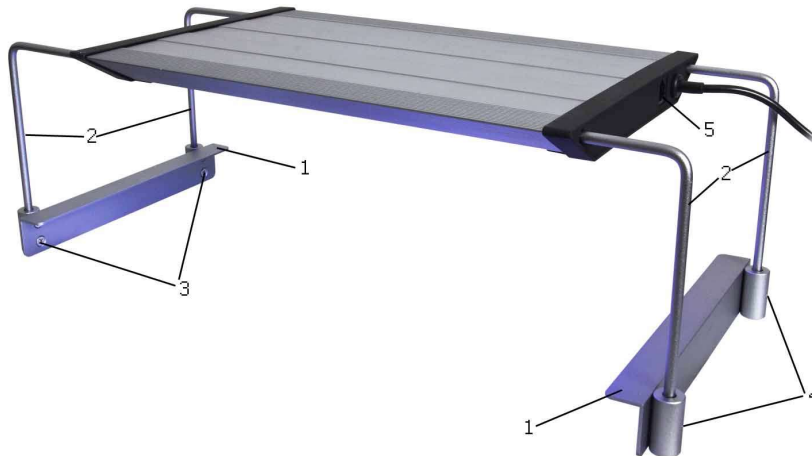


Afb. 1: Staal draad ophanging aquafit 2 (Art.-No. 80401)

- | | | | |
|-----|-----------------------------------|-------|-----------------------------------|
| 1.1 | Plafondophanging | 2.1 | Lampenbevestiging |
| 1.2 | Stoppers op roesvrij stalen kabel | 2.2 | Borgschroef |
| 1.3 | Moeder voor montage aan plafond | 2.1.1 | Bevestigingsschroef voor losmaken |
| | | 2.1.2 | Uiteinde staalkabel |

Voor beschikbare reserve onderdelen: Zie www.aqua-medic.de.

4.2. Montage aquarium ophanging:



Afb. 2: aquarius plus met aquarium bevestiging

- | | |
|--------------------------------|--|
| 1. Bevestigingsprofiel | 4. Inbus schroeven voor het vast zetten van de console |
| 2. Console (hoogteverstelbaar) | 5. Stekker voor control unit |
| 3. Bevestigingsschroeven | |

De console (Afb. 2, nr. 2) worden in de geleiderails van **aquarius plus** geschoven. De vereiste hoogte kan ingesteld worden dmv de inbus schroeven in de zijgeleiders (Afb. 2, nr. 4) van de houders. Een inbus sleutel voor bevestiging is in levering opgenomen. Het Profiel (Afb. 2, nr. 1) wordt op de zijruiten van het aquarium geplaatst. De vereiste afstand wordt bereikt door verplaatsing van de beugel in de geleidingsrails.

4.3. Bevestiging van de achterwandbeugel (niet bijgesloten)



Afb. 3: Achterwandbeugel (niet bijgesloten)

Een voldoende hoeveelheid beugels per verlichting is vereist om de aquarius plus aan de achterwand te bevestigen. aquarius 30 plus: 1 beugel nodig. aquarius 60/90/120 plus: 2 beugels nodig.

Het is niet mogelijk om meerdere lampen parallel aan elkaar te monteren. Dit is alleen mogelijk met een stalen draad ophanging aan de zijkant van de beugels.

4.4. Lampmontage/Lampbevestiging

Defecte LEDs kunnen alleen door fabrikant vervangen worden.

Elektrische aansluiting:

De **aquarius plus** kan op iedere Schukostekkerdoor, voor Automatisering op een timer worden aangesloten. In het geval waarin alle LED's gelijktijdig worden ingeschakeld of uitgeschakeld.

De verlichting kan geregeld worden met een app. De naam van de app in de app store is AMLed. De bedieningsinstructies kunt u vinden op: www.aqua-medic.de.

Bij werkzaamheden aan het licht moet u alle netsnoeren loskoppelen!

5. Onderhoud en verzorging

Reinig het glas, licht en houder regelmatig (let op: laat het afkoelen) van restanten van waterdruppels en verdamping dmv een vochtige doek. Gebruik nooit extra schoonmaak of schuurmiddelen! De **aquarius plus** is niet waterproof. Water druppels en condens vocht kunnen de verlichting beschadigen en moet daarom ook voorkomen worden.

6. Garantie voorwaarden

AB Aqua Medic GmbH verleent een garantie van 24 maanden vanaf de aankoopdatum tegen alle defecten in materiaal of afwerking van het apparaat. Deze garantie geldt niet voor onderdelen die aan normale sluitage tgv normaal gebruik onderhevig zijn. Garantie wordt alleen verleend door het bewijs van de originele aankoopbon te overleggen. Gedurende deze periode zal het product kosteloos worden gerepareerd door nieuwe of gereviseerde onderdelen set. In het geval dat er problemen optreden met het apparaat tijdens of na de garantieperiode, neem dan contact op met uw dealer. Deze garantie geldt alleen voor de oorspronkelijke koper. Dit geldt alleen voor materiaal-en fabricagefouten die bij normaal gebruik ontstaan. Het is niet van toepassing op schade veroorzaakt door transport of onjuiste behandeling, nalatigheid, onjuiste installatie, wijzigingen of wijzigingen die zijn gemaakt door onbevoegden. **Alle vervolgstappen zullen afgehandeld worden tussen AB Aqua Medic en de dealer. Alle klachten en retour gestuurde apparaten dienen via de dealer aan ons toegestuurd te worden.** AB Aqua Medic GmbH is niet aansprakelijk voor eventuele gevolgschade voortvloeiend uit het gebruik van het apparaat.

AB Aqua Medic GmbH - Gewerbepark 24 - 49143 Bissendorf/Germany
- Technische wijzigingen voorbehouden - 02/2024/v5

Manual de instrucciones ES

Al adquirir esta unidad usted ha elegido un producto de alta calidad. Ha sido específicamente diseñada para su uso en acuarios y testado por expertos. La alta calidad de sus componentes y la alta tecnología así como su moderno diseño garantizan el disfrute en la iluminación de su acuario durante muchos años.

1. Datos Técnicos

Pantalla de luz LED para acuarios de agua salada

Las pantallas **aquarius plus** están fabricadas con aluminio de alta calidad con un diseño estrecho el cual ofrece una iluminación uniforme para su acuario. Esta colección de seis colores de luz individuales puede ajustarse específicamente a las necesidades de los acuarios de agua salada.

Equipamiento:

- Pantalla LED con 6 colores
- App control (IOS y Android)
- Carcasa fabricada en aluminio anodizado para refrigeración pasiva (sin ventiladores)
- Transformador externo de seguridad de 24 V (100 - 240 V / 50 - 60 Hz)
- Sujeción ajustable para fijar sobre el acuario

Opcional:

- Cables de sujeción en acero aquafit 2
- aquarius holder
- aquarius plus holder BW

aquarius plus	Consumo total	LED Lumenes totales	Dimensiones (l x a x al)	Para acuarios de (longitud)	Colores de luz	Temperatura de color
30	max. 39 W	2.510 lm	320 x 210 x 25 mm	350 - 600 mm	white UV royal blue purple blue red	6.000 - 6.500 K
60	max. 77 W	4.900 lm	580 x 210 x 25 mm	600 - 900 mm		365 - 370 nm
90	max. 117 W	7.678 lm	840 x 210 x 25 mm	850 - 1.100 mm		450 - 455 nm
120	max. 153 W	9.945 lm	1.100 x 210 x 25 mm	1.150 - 1.350 mm		395 - 405 nm
						460 - 465 nm
						620 - 625 nm

WLAN: 2412-2472 MHz – máx. 15,6 dBm

2. Desempaquetado

Controle el sistema de iluminación tal como lo desembale para comprobar posibles daños. En caso de problemas, póngase en contacto con su vendedor directamente.

Incluido en el envío:

- aquarius plus incl. transformador de salida de 24 V DC
- Fijación al acuario (por favor observe el dib. 2)
- 4 tornillos para fijar la suspensión de cable de acero aquafit 2 opcional

3. Advertencias de seguridad

- El sistema de iluminación no debe de ser utilizado como cubierta del acuario. Este debe ser montado exclusivamente sobre el acuario. Cuando se monta empleando el cable de suspensión de acero a techo aquafit 2 (no incluido en el envío) la distancia mínima entre la iluminación y el acuario debe ser de 30 cms.
- La caja puede sobrecalentarse mientras trabaja. **iSea cuidadoso cuando los toque!** Para su limpieza desconecte la pantalla de la corriente eléctrica y espere a que se enfríe. A continuación puede trabajar en ella.
- Durante el funcionamiento y la limpieza, asegúrese de que no pase humedad por las ranuras de ventilación y entra en el interior del sistema de iluminación! Los daños causados por la humedad no están cubiertos por la garantía.

- Preste atención a un suficiente intercambio térmico. Mantenga las ranuras de ventilación siempre libres. No monte el sistema en sitios cerrados o tras paneles. La pérdida de ventilación puede causar sobrecalentamiento y daño en los componentes eléctricos. **Cuando se usa debajo de una cubierta, se requieren uno o más ventiladores que funcionen permanentemente con suficiente potencia. De lo contrario, puede producirse un sobrecalentamiento o corrosión debido a la condensación.**
- No intente reparar el sistema de iluminación. Por favor, envíelo para su comprobación, preferiblemente con una lista de defectos observados y una copia de la factura, si fuera aplicable. Además, los LEDs rotos solo deben ser sustituidos por el fabricante.
- Cuando trabaje con la pantalla, desconecte siempre todos los cables de la corriente eléctrica.

4. Instalación

La luz se monta ya sea con la suspensión por cable aquafit 2 opcional en el techo o con los accesorios incluidos sobre el acuario. **aquarius plus** no es resistente al agua. Tiene que evitarse absolutamente que el agua, ya sea por pulverización o por condensación, entre en la pantalla. Por lo tanto, no la monte demasiado cerca de la superficie del agua. **aquarius plus** tiene que montarse encima del acuario sin obstáculos para que no se sobrecaliente.

4.1. Montando la sujeción a techo (no incluida en el envío):

La suspensión por cable aquafit 2 opcional proporciona un método sencillo y cuidado de montaje en el techo para la pantalla **aquarius plus**. Para asegurar el aquafit 2 a la pantalla **aquarius plus**, se suministran cuatro tornillos adecuados con la pantalla. Sustituyen a los tornillos que sujetan las tapas laterales montadas. Este sistema de suspensión comprende dos unidades de cada uno de los siguientes:

1. Pieza de sujeción a techo con tornillos y taco (espiche), 2 metros de cable de acero inoxidable con freno.
2. Fijación a la pantalla (cable con pieza en "Y", terminales y tornillos).

En primer lugar, ambas placas de techo (1.1) tienen que ser montado en el techo de forma segura mediante el uso de tornillos y tacos. Las tuercas para el montaje del cable en Y de acero son móviles y montados en la parte superior de la pantalla (foto 1, No. 1). Deben de estar lo más lejos posible del borde exterior.

Cable de acero inoxidable:

El cable de acero inoxidable se introduce a través del tornillo (1.3) de la pieza de sujeción a techo hasta que el freno (1.2) queda retenido dentro del tornillo. Este tornillo habrá de ser atornillado a la pieza de sujeción a techo quedando el cable de acero inoxidable suelto.

Anclaje de la pantalla:

El cable de acero ha de ser introducido a través de la pieza desde arriba (2.1.1). Este cable será introducido a través del lado abierto en el lateral de la pieza (2.1.2) y entonces tendremos que tirar del cable hasta que la pantalla quede a la altura deseada sobre el acuario. Tan pronto como la pantalla quede ajustada a su altura definitiva, apriete el perno de seguridad (2.2) para evitar la inclinación de la pantalla.

Realizando la fijación:

La pieza de fijación tiene un mecanismo de embrague de forma que el cable de acero puede ser fácilmente ajustado. Para liberar la pantalla o reajustar la altura de esta, presione el tornillo de embrague (2.1.1) con los dedos. – **Atención:** ¡Sujete firmemente la pantalla! Ahora el cable de acero inoxidable puede ser extraído de la pieza de fijación. Cuando la pantalla está montada en su posición correcta, cualquier sobrante del cable de acero puede ser cortado con unos alicates.



Foto 1: Suspensión en cable de acero, aquafit 2 (Art.-No. 80401)

- | | | | |
|-----|---------------------------------------|-------|-------------------------------------|
| 1.1 | Pieza de sujeción a techo | 2.1 | Pieza de fijación |
| 1.2 | Freno del cable de acero inoxidable | 2.2 | Perno de seguridad |
| 1.3 | Tornillo de pieza de sujeción a techo | 2.1.1 | Pieza de embrague |
| | | 2.1.2 | Punta final del cable de acero inox |

Repuestos disponibles: Por favor diríjase a www.aqua-medic.de.

4.2. Montando mediante sujeción al acuario:

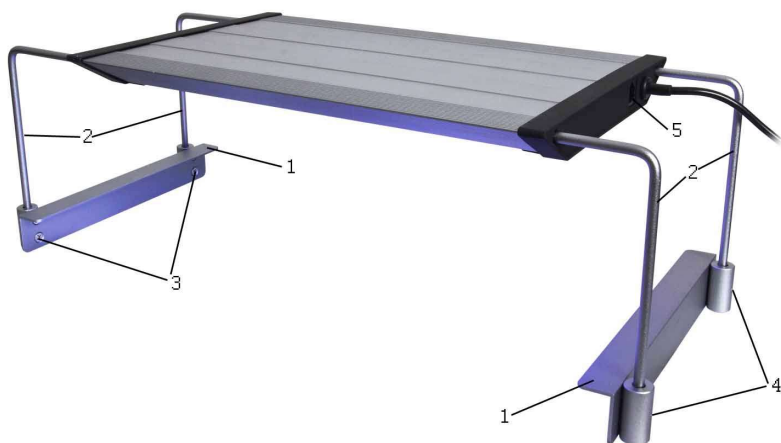


Foto 2: aquarius plus incl. soporte para acuario

- | | |
|-----------------------------------|--|
| 1. Sujeciones | 4. Tornillos Allen para fijar los soportes |
| 2. Soportes (ajustable en altura) | 5. Conexión para unidad de control |
| 3. Tornillos de fijación | |

Los soportes (foto 2, No. 2) han de ser introducidos en los raíles guía de la pantalla **aquarius plus**. Entonces la altura deseada se ajusta mediante los tornillos Allen de las guías laterales (foto 2, No. 4) de los soportes. Está incluida una llave Allen para el bloqueo. Los soportes (foto 2, No. 1) se colocan en los paneles laterales del acuario. La distancia requerida se consigue desplazando los soportes en los carriles de guía del acuario.

4.3. Montaje con soporte de pared trasero (no incluido)

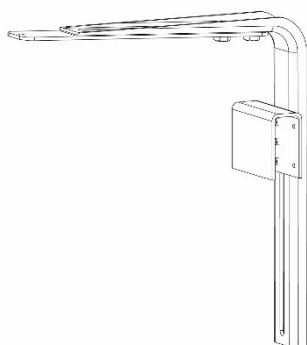


Fig. 3: Soporte de la pared trasera (no incluido)

Se necesita un número suficiente de soportes para fija la luz **aquarius plus** a la pared trasera del acuario. aquarius 30 plus: 1 soporte; aquarius 60/90/120 plus: 2 soportes.

No es posible montar varias luces paralelas entre sí. Esto sólo es posible con un cable de acero, para la sujeción y suspensión de los soportes laterales.

4.4. Montaje/cambio de bombillas

Los LEDs rotos solo deben de ser sustituidos por el fabricante.

Conexión eléctrica:

aquarius plus puede ser conectada a cualquier enchufe de seguridad o a un reloj controlador, si se desea una operación automática. En caso de emplear un reloj controlador, todos los LEDs se apagarán y encenderán a la vez.

La luminiscencia puede ser controlada a través de una aplicación. El nombre de la aplicación en la tienda está AMled. Manual de instrucciones para la app: www.aqua-medic.de.

¡Cuando se trabaja con luz, siempre desconecte todos los enchufes!

5. Mantenimiento y cuidados

Limpie el cristal, la pantalla y las sujeciones regularmente (Precaución: Espere a que se enfríe) de residuos debidos a salpicaduras del agua y evaporación con un paño húmedo. ¡Nunca use agentes limpiadores adicionales! **aquarius** no es resistente al agua. Las salpicaduras de agua y la humedad condensada puede dañar la pantalla y, por lo tanto, deben evitarse.

6. Condiciones de garantía

AB Aqua Medic GmbH concede al usuario que lo use por primera vez una garantía de 24 meses a partir de la fecha de compra para todos los defectos de material y fabricación del aparato. Por otra parte, el consumidor tiene derechos legales; estos no están limitados por esta garantía. Esta garantía no cubre las piezas consumibles, debido al desgaste normal. Se requiere la factura o recibo original como prueba de compra. Durante el período de garantía, repararemos el producto de forma gratuita mediante la instalación de piezas nuevas o renovadas. Esta garantía solo cubre los defectos de material y de procesamiento que se producen cuando se utilizan según lo previsto. No se aplica a los daños causados por transporte, manipulación inadecuada, instalación incorrecta, negligencia, interferencia o reparaciones realizadas por personas no autorizadas. **En caso de fallo de la unidad durante o después del período de garantía, por favor póngase en contacto con su distribuidor. Todos los pasos siguientes se resuelven entre el distribuidor y AB Aqua Medic. Todas las reclamaciones y devoluciones que no se nos envíen a través de distribuidores especializados no podrán ser procesadas.** AB Aqua Medic no se hace responsable de los daños resultantes del uso de cualquiera de nuestros productos.

AB Aqua Medic GmbH - Gewerbepark 24 - 49143 Bissendorf/Germany
- Cambios técnicos reservados – 02/2024/v5

Manuale Operativo IT

Acquistando questo modello avete scelto un prodotto di altissima qualità. Questo modello è stato progettato appositamente per l'utilizzo in acquario ed è stato testato da esperti. I componenti di alta qualità e la tecnologia avanzata così come il moderno design vi permettono di godere dell'illuminazione nel vostro acquario per molti anni.

1. Dati Tecnici

Luce a LED per acquario marino

aquarius plus è prodotta con materiale di alta qualità, alluminio dal design sottile per illuminare il vostro acquario. La combinazione di sei colori di luce individuali può essere adattata in base alle necessità del vostro acquario marino.

Equipaggiamento:

- Luce LED a 6 colori
- Controller con App (IOS and Android)
- Scocca anodizzata in alluminio per raffreddamento passivo
- Voltaggio di sicurezza 24 V con trasformatore esterno (100-240 V / 50-60 Hz)
- Supporto adattabile per fissaggio all'acquario

Opzionale:

- sospensione in acciaio aquafit 2
- aquarius holder
- aquarius plus holder BW

aquarius plus	Consumo totale	LED Lumen totale	Dimensioni (l x l x h)	Per acquari (lunghezza)	Colore luce	Colore temperatura
30	max. 39 W	2.510 lm	320 x 210 x 25 mm	350 - 600 mm	bianco UV royal blu porpora blu rosso	6.000 – 6.500 K 365 - 370 nm 450 - 455 nm 395 - 405 nm 460 - 465 nm 620 - 625 nm
60	max. 77 W	4.900 lm	580 x 210 x 25 mm	600 - 900 mm		
90	max. 117 W	7.678 lm	840 x 210 x 25 mm	850 - 1.100 mm		
120	max. 153 W	9.945 lm	1.100 x 210 x 25 mm	1.150 - 1.350 mm		

WLAN: 2412-2472 MHz – max. 15,6 dBm

2. Disinballaggio

Controllare immediatamente il sistema di illuminazione, dopo aver aperto la confezione, per verificare eventuali danni. In caso di reclamo si prega di contattare direttamente il proprio rivenditore.

Contenuto:

- aquarius plus con alimentatore 24 V DC esterno
- Fissaggio all'acquario (fare riferimento alla Fig. 2)
- 4 viti per fissare la sospensione a cavo opzionale aquafit 2

3. Consigli per la sicurezza

- Il sistema di illuminazione non può essere usato come coperchio dell'acquario. Esso deve essere montato esclusivamente sopra l'acquario. La distanza minima tra la lampada e l'acquario deve essere di almeno 30 cm.
- L'alloggiamento della lampada e i vetri protettivi potrebbero riscaldarsi durante il funzionamento. Fare attenzione quando si toccano!
- Prima di cambiare qualsiasi lampada, disconnettere il sistema di illuminazione dal collegamento principale e lasciare che si raffreddi. Successivamente smontare la lampada.

- Durante il funzionamento e la pulizia, assicurarsi assolutamente che l'umidità non attraversi le feritoie di ventilazione e penetri all'interno dell'impianto di illuminazione! I danni causati dall'umidità non sono coperti dalla garanzia.
- Fare attenzione che ci sia uno scambio sufficiente di calore. Lasciare le feritoie della ventilazione sempre libere! Non montare il sistema all'interno di contenitori o dietro pannelli. L'assenza di areazione potrebbe causare un surriscaldamento e danni agli elementi elettronici che potrebbero essere causa di interferenza. **Se usato sotto copertura, servono una o più ventole abbastanza potenti. Diversamente il surriscaldamento o la corrosione potrebbero danneggiare il prodotto.**
- Non cercate di riparare il sistema di illuminazione. Si prega di inviarlo per un controllo, preferibilmente, allegando una lista dei Danni.
- Per accendere la plafoniera premere tutti i tasti di potenza.

4. Installazione

La luce può essere montata sia con la sospensione a cavo opzionale aquafit 2 sul soffitto oppure con gli attacchi forniti all'acquario. **aquarius plus non è resistente all'acqua.** Bisogna evitare che l'acqua, sia in caso di spruzzi che di condensa, entri nella luce. Inoltre non montare la luce troppo vicino alla superficie dell'acqua, ma abbastanza in alto affinché non si surriscaldi.

4.1. Montaggio al soffitto con sospensione non incluso:

Il sistema di sospensione a cavi opzionale aquafit 2 fornisce un metodo semplice ed efficace per il montaggio a soffitto dell'**aquarius plus**. Per fissare l'aquafit 2 all'acquario, vengono fornite quattro viti con la luce. Sostituiscono le viti che fissano i coperchi laterali.

Il sistema di sospensione si compone dei seguenti (2 pezzi ciascuno):

1. Placca di attacco a soffitto, 2 mt di cavo di acciaio inossidabile con fermo.
2. Attacco della lampada (cavo a Y, con boccola di ancoraggio).

Le placche di attacco (1.1) devono essere fissate al soffitto in modo sicuro. Le viti per montare il cavo a Y alla luce sono fornite con **aquarius plus**. Sostituiscono le viti che fissano i coperchi laterali.

Cavo d'acciaio:

Il cavo di acciaio inossidabile va ora introdotto nella boccola di ancoraggio (1.3) della placca di attacco al soffitto in modo che la ghiera (1.2) sia posizionata dentro la piastra. La boccola di ancoraggio viene avvitata sulla placca di attacco facendo in modo che il cavo d'acciaio inossidabile possa penzolare liberamente.

Fissaggio della lampada:

Il cavo d'acciaio passa attraverso il fissaggio della lampada del pezzo Y dall'alto (2.1.1). Esso esce dall'apertura laterale (2.1.2) e poi deve essere tirato e sistemato in base all'altezza dell'acquario al fine di prevenire movimenti involontari della lampada.

Rilascio del fissaggio:

Per rimuovere la lampada o per regolarla nuovamente, il meccanismo di non ritorno può essere rilasciato premendo verso il basso il cappuccio superiore (2.1.1) dell'attacco della lampada. **Precauzione:** Assicurarsi che la lampada sia sorretta in modo adeguato. Il cavo di acciaio inossidabile può essere ora rimosso dagli attacchi della lampada. Quando la lampada è montata nella posizione corretta, si può tagliare il cavo in eccesso.



Fig. 1: Sospensioni del cavo d'acciaio, aquafit 2 (Art.-No. 80401)

- 1.1 Sospensione a soffitto
- 1.2 Fermo del cavo d'acciaio
- 1.3 Boccola di ritegno per sospensione a soffitto
- 2.1 Fissaggio della lampada
- 2.2 Bullone di sicurezza
- 2.1.1 Vite di fissaggio per rilascio
- 2.1.2 Fine del cavo

Pezzi di ricambio disponibili: per favore consultare www.aqua-medic.de.

4.2. Montaggio del fissaggio all'acquario:

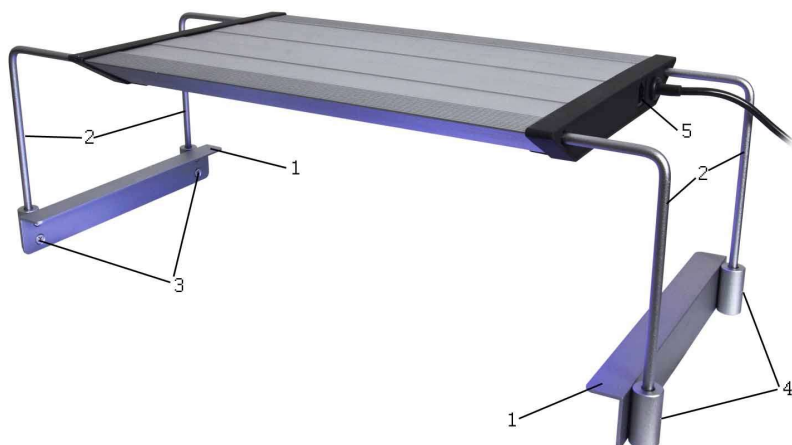


Fig. 2: aquarius plus incluso fissaggio

- 1. Fissaggio
- 2. Appoggi (sistemabili in altezza)
- 3. Viti di fissaggio
- 4. Viti laterali per fissaggio appoggi
- 5. Presa per unità di controllo

Gli appoggi (Fig. 2, No. 2) vanno posizionati nelle guide della plafoniera **aquarius plus**. Quindi l'altezza richiesta è regolata con le viti a brugola nelle guide laterali (Fig. 2, No. 4). Inclusa c'è una chiave per chiudere le viti laterali. Il fissaggio (Fig. 2, No. 1) va montato sul lato frontale dell'acquario. La distanza desiderata si ottiene muovendo gli appoggi nei binari delle guide.

4.3. Montaggio con staffa a parete posteriore (non inclusa)

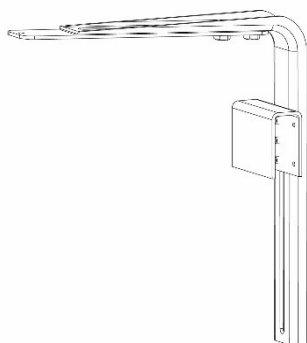


Fig. 3: Staffa parete posteriore (non inclusa)

È necessario un numero sufficiente di staffe per fissare l'aquarius plus alla parete posteriore dell'acquario. aquarius 30 plus: 1 supporto; aquarius 60/90/120 plus: 2 supporti.

Non è possibile montare più luci parallele tra loro. Ciò è possibile solo con una sospensione in filo di acciaio o le staffe laterali.

4.3. Assemblaggio/ cambio della lampada

LED rotti o danneggiati possono essere sostituiti solo dal produttore.

Collegamento elettrico:

L'**aquarius plus** può essere collegato a qualsiasi presa di sicurezza o a un timer nel caso si richieda un funzionamento automatico. Se usate un timer tutti i LED saranno accesi o spenti allo stesso tempo.

L'apparecchio può essere controllato tramite un'app. Nome dell'app nello store AMled. Istruzioni per l'uso dell'app: www.aqua-medic.de.

Quando maneggiate la plafoniera, spegnere tutti i pulsanti!

5. Manutenzione e cura

Pulire il vetro, la luce e il supporto regolarmente (Attenzione: lasciare raffreddare) dai residui di schizzi d'acqua ed evaporazione con un panno umido. Non utilizzare ma, in aggiunta, detersivi! L' **aquarius plus** non è resistente all'acqua. Gli schizzi di acqua e la condensa possono danneggiare la luce, e quindi deve essere evitato.

6. Condizioni di garanzia

Nel caso di difetti nei materiali o di fabbricazione, rilevati entro 24 mesi dalla data dell'acquisto, AB Aqua Medic GmbH provvederà a riparare o, a propria scelta, sostituire gratuitamente la parte difettosa – sempre che il prodotto sia stato installato correttamente, utilizzato per gli scopi indicati dalla casa costruttrice, utilizzato secondo il manuale di istruzioni. I termini della garanzia non si applicano per tutti i materiali di consumo. E' richiesta la prova di acquisto, presentando la fattura di acquisto originale o lo scontrino fiscale indicante il nome del rivenditore, il numero del modello e la data di acquisto oppure, se è il caso, il cartoncino della garanzia. Questa garanzia decade se il numero del modello o di produzione è alterato, cancellato o rimosso, se persone o enti non autorizzati hanno eseguito riparazioni, modifiche o alterazioni del prodotto, o se il danno è stato causato accidentalmente, da un uso scorretto o per negligenza. **Se il suo prodotto AB Aqua Medic GmbH non sembra funzionare correttamente o appare difettoso si prega di contattare dapprima il suo rivenditore. Tutti gli ulteriori passaggi sono chiariti tra il rivenditore e AB Aqua Medic.** Tutti i reclami e resi che non ci vengono inviati tramite rivenditori specializzati non possono essere elaborati.

AB Aqua Medic GmbH - Gewerbepark 24 - 49143 Bissendorf/Germany
- Modifiche tecniche riservate – 02/2024/v5

Instrukcja Użytkownika PL

Kupując tą lampę wybrałeś produkt wysokiej jakości zaprojektowany przez profesjonalistów specjalnie na potrzeby akwarystyki morskiej! Wysokiej jakości materiały oraz zastosowana najnowsza technologia zapewniają, że będziesz zadowolony z lampy przez długi czas.

1. Dane techniczne aquarius plus

Oprawa LED do akwariów morskich

Lampa **aquarius plus** została wykonana z aluminium, a jej obudowa jest bardzo płaska. Ładny design oraz równomierne rozłożenie diod w obudowie będą dobrze sprawdzały się nad każdym akwariem morskim.

Charakterystyka:

- LEDy w 6 kolorach
- sterowanie przez aplikację (android oraz IOS)
- anodyzowana aluminiowa obudowa umożliwiająca pasywne chłodzenie (bez wentylatorów)
- zewnętrzny zasilacz bezpieczny 24 V (100 - 240 V / 50 - 60 Hz)
- regulowane mocowanie na akwarium

Opcjonalnie:

- komplet zawiesi stalowych aquafit 2
- aquarius holder
- aquarius plus holder BW

aquarius plus	Moc	Całkowite Lumeny	Wymiary (l x w x h)	Do zbiorników (o długości)	Kolory diod	Temperatura barwowa
30	max. 39 W	2,510 lm	320 x 210 x 25 mm	350 - 600 mm	białe UV royal blue purpurowe niebieskie czerwone	6,000 – 6,500 K 365 - 370 nm 450 - 455 nm 395 - 405 nm 460 - 465 nm 620 - 625 nm
60	max. 77 W	4,900 lm	580 x 210 x 25 mm	600 - 900 mm		
90	max. 117 W	7,678 lm	840 x 210 x 25 mm	850 - 1,100 mm		
120	max. 153 W	9,945 lm	1,100 x 210 x 25 mm	1,150 - 1,350 mm		

WLAN: 2412-2472 MHz – max. 15,6 dBm

2. Rozpakowanie

W chwili rozpakowania prosimy o sprawdzenie czy wszystko jest w przesyłce i czy nic nie jest uszkodzone – prosimy natychmiast o kontakt z dystrybutorem i firmą przewoźową.

W przesyłce:

- lampa aquarius plus z zasilaczem 24 V
- nóżki do akwarium (patrz rys 2)
- 4 śruby do opcjonalnego montażu na aquafit 2

3. Bezpieczeństwo

- Oprawa nie może być wykorzystywana jako pokrywa na akwarium. Lampa musi być zamontowana nad akwarium. W przypadku wykorzystania aquafit 2 (nie w zestawie) należy oprawę ustawić min 30 cm nad lustrem wody.
- Oprawa może nagrzewać się w trakcie pracy – **należy uważać dotykając** jej. Do czyszczenia, lampę należy rozłączyć od zasilania i poczekać, aż ostygnie.
- Podczas czyszczenia należy upewnić się, czy wilgoć ani wody nie dostaje się do wnętrza lampy przez szpary wentylacyjne! Uszkodzenie lampy przez zawilgocenie nie jest objęte gwarancją!
- Należy zwrócić uwagę na właściwą wymianę termiczną. Szpary wentylacyjne powinny być zawsze czyste. Nie należy montować lamp **aquarius** w zamkniętych pokrywach bez właściwej wentylacji. Brak właściwej wentylacji uniemożliwi chłodzenie lampy i w rezultacie doprowadzi do uszkodzenia elementów elektroniki.

- **Jeśli lampa ma być zamocowana pod pokrywą, należy zapewnić właściwą wentylację przez użycie wentylatorów wymieniających powietrze i zapobiegających kondensacji wody.**
- Nie należy naprawić lamp **aquarius plus** na własną rękę. W razie awarii, prosimy skontaktować się ze sprzedawcą, dołączyć dowód zakupu i opisać uszkodzenie. Uszkodzone diody LED mogą być pojedynczo wymieniane tylko przez gwaranta.
- Przy jakichkolwiek pracach z lampą należy rozłączyć zasilanie z sieci.

4. Podłączenie

Lampę mocuje się na dołączonych do zestawu nóżkach lub za pomocą dodatkowo zakupionych zawiesi aquafit 2. Oprawa nie jest wodoszczelna. **Należy za wszelką cenę upewnić się, że na lampę nie jest rozpryskiwana woda oraz że wilgoć nie kondensuje się w i na lampie.** Z tego względu, lampa nie może być montowana zbyt blisko poziomu wody. Lampę należy zamontować nad lustrem wody oraz w miejscu, gdzie jest dobra wentylacja.

4.1. Montaż na linkach (nie dołączone do zestawu):

Za pomocą linek aquafit 2 można w estetyczny sposób podwiesić lampę do sufitu. Do podwieszenia lampy za pomocą linek, do lampy dołączone są 4 śruby. Śruby zastępują się śrubami kłapki boczne.

Do podwieszania do każdego końca potrzebne są (2 szt):

1. linki, śruby, tulejki ze stoperem i zakrętki
2. mocowanie do lampy (kabel Y) z końcówkami

Po pierwsze należy zamocować śruby w suficie (1.1) za pomocą śrub. Następnie, śruby mocujące linkę Y należy przykręcić do lampy zamieniając śruby w plastikowych kapach.

Linka stalowa:

Linkę stalową przełożyć przez nakrętkę (1.3) tak, aby stoper (1.2) można było włożyć na miejsce. Nakrętkę należy wkręcić z linką do mocowania sufitowego, tak aby linka luźno wisała.

Mocowanie lampy:

Linka stalowa musi zostać przełożona przez górną część kabla Y (2.1.1). Długość przełożonej linki należy ustalić tak, aby lampa wisała na właściwej wysokości nad akwariem. Po ustaleniu wysokości i wypoziomowaniu lampy należy dokręcić śrubę blokującą (2.2). Dokręcenie śruby będzie uniemożliwiało bujanie się lampy.

Zwolnienie blokady regulacji:

Zawiesie mają mechanizm regulacji dla łatwej regulacji. Jeśli ma być zmieniona wysokość zawieszenia, należy wcisnąć tuleję 2.1.1 w dół. **UWAGA!** Przy tej czynności należy trzymać lampę, tak, aby nie wpadła do akwariem. Linka powinna się dowolnie przesuwac góra-dół.

Po ustaleniu wysokości, nadmiar linki może być odcięty cęgami.

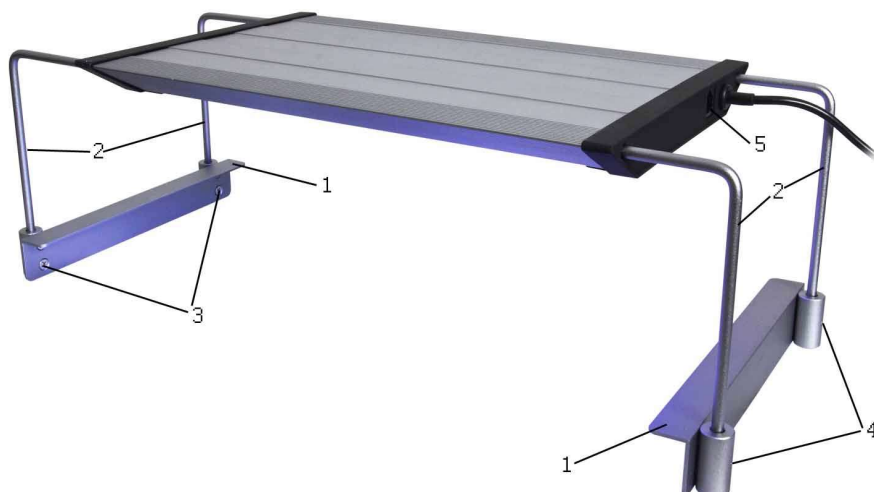


Rys. 1: Stalowe zawiesia aquafit 2 (art.-No. 80401)

- | | | | |
|-----|-----------------------|-------|-----------------------|
| 1.1 | Mocowanie sufitowe | 2.1 | Mocowanie lampy |
| 1.2 | Stoper linki stalowej | 2.2 | Zabezpieczenie |
| 1.3 | Nakrętka | 2.1.1 | Blokada (bezpiecznik) |
| | | 2.1.2 | Końcówka kabla |

Części zamienne: Patrz na www.aquamedic.pl lub www.aqua-medic.de.

4.2. Mocowanie na nóżkach:

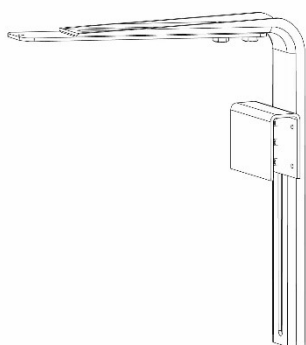


Rys. 2: aquarius plus wraz z mocowaniem na krawędziach

- | | |
|---|-----------------------|
| 1. Mocowanie | 4. Imbusy mocujące |
| 2. pręty mocujące (regulowanie wysokości) | 5. Gniazdo sterowania |
| 3. śrubki mocujące | |

Pręty należy włożyć (rys. 2, Nr. 2) do prowadnic w **aquarius plus**. Żądaną wysokość ustala się przesuając pręty i zabezpieczając na żądanej wysokości imbusami (Rys. 2, Nr. 4). Pręty wkłada się w otwory w lampie i ustawia rozstaw i pozycjonuje lampę **aquarius plus**.

4.3. Mocowanie na tylnej ścianie (mocowanie nie jest dostarczane z lampą)



Rys. 3: Mocowanie na tylnej ścianie

Do zamocowania konkretnego modelu lampy wymagana jest odpowiednia liczba mocowań. aquarius 30 plus: 1 mocowanie; aquarius 60/90/120 plus: 2 mocowania.

Nie ma możliwości zawieszenia kilku lamp koło siebie – można to zrobić jedynie za pomocą linek stalowych lub za pomocą mocowania na krawędziach bocznych akwarium.

4.4. Montaż lampy / naprawy diod

Uszkodzone diody LED mogą być zamienione tylko przez producenta.

Podłączenie:

aquarius plus może być podłączony albo bezpośrednio do zasilania sieciowego przez zasilacz sterowany zegarem czasowym, W takim podłączeniu wszystkie diody będą świeciły pełną mocą.

Oprawa może być sterowana za pomocą aplikacji. Nazwa aplikacji to AMled. Instrukcja odnośnie aplikacji dostępna na stronie www.aqua-medic.de.

Podczas prac z lampą, należy zawsze rozłączyć zasilanie!

5. Obsługa lampy

Należy regularnie czyścić szybę lampy oraz pozostałe jej elementy z kurzu i ewentualnych zachlapań słoną wodą i złożeń soli. Lampę po jej ostygnięciu należy czyścić lekko wilgotną miękką szmatką bez dodatków środków czyszczących. Lampa nie jest wodoszczelna. Należy unikać rozchlapywania na nią wody – w innym przypadku może dojść do jej uszkodzenia.

6. Warunki gwarancji

AB Aqua Medic GmbH udziela pierwszemu właścicielowi 24-miesięcznej gwarancji na materiał oraz wykonanie. Nasza gwarancja nie wyklucza ustawowych praw jakie przysługują konsumentom. Gwarancją nie są objęte elementy zużywające się i eksploatacyjne, które w naturalny sposób zużywają się w trakcie eksploatacji. Do reklamacji należy dołączyć dowód zakupu. W ramach naprawy gwarancyjnej urządzenie będzie nieodpłatnie naprawione. Gwarancją objęte jest urządzenie, pod warunkiem właściwego użytkowania, zgodnie z przeznaczeniem i w warunkach określonych przez producenta. Gwarancją nie będą objęte uszkodzenia wynikające z zaniedbań w użytkowaniu, urządzenia przerabiane oraz naprawiane w niezgodny ze sztuką sposób. **W przypadku awarii prosimy o kontakt z lokalnym dystrybutorem. Dalsza procedura będzie przekazana przez dystrybutora. AB Aqua Medic GmbH nie będzie bezpośrednio wykonywał obsługi gwarancyjnej.** AB Aqua Medic GmbH nie będzie odpowiedzialny za starty pośrednie lub bezpośrednie wynikające z popsucia się urządzenia.

AB Aqua Medic GmbH - Gewerbepark 24 - 49143 Bissendorf/Germany
- Zastrzegamy prawo zmian – 02/2024/v5

Инструкция по эксплуатации **RUS**

При покупке этого светильника Вы выбрали качественное изделие. Он разработан специально для использования в аквариумах и был протестирован специалистами. Высокий уровень технологии и лучшие материалы, а также современный дизайн долго будут радовать Вас при освещении Ваших аквариумов.

1. Технические характеристики

Светодиодный светильник для морских аквариумов

aquarius в плоском алюминиевом корпусе дает особо равномерное освещение. Сочетание шести отдельных цветов светодиодов специально подобрано под нужды вашего морского аквариума.

Оснащение:

- Светодиодный светильник (светодиоды 6-и цветов)
- контроль приложений (IOS и Android)
- корпус из анодированного алюминия с пассивным охлаждением (без кулера)
- безопасное напряжения в 24 В с внешним трансформатором (100 - 240 В / 50 - 60 Гц)
- изменяемое крепление для монтажа на аквариум

Дополнительное оборудование:

- крепление на стальных тросах aquafit 2
- aquarius holder
- aquarius plus holder BW

aquarius plus	Потреб. мощность	LED Lumen всего	Размеры (Д x Ш x В) мм	Для аквариумов до	Цвет светодиодов	Температура света
30	до 39 Вт	2.510 lm	320 x 210 x 25 мм	350 - 600 мм	Белый ультрафиолет королевский синий пурпурный синий красный	6.000 – 6.500 К 365 - 370 нм
60	до 77 Вт	4.900 lm	580 x 210 x 25 мм	600 - 900 мм		450 - 455 нм
90	до 117 Вт	7.678 lm	840 x 210 x 25 мм	850 – 1.100 мм		395 - 405 нм
120	до 153 Вт	9.945 lm	1.100 x 210 x 25 мм	1.150 – 1.350 мм		460 - 465 нм 620 - 625 нм

WLAN: 2412-2472 МГц - макс. 15,6 дБм

2. Снятие упаковки

После снятия упаковки проверьте светильник на паличие повреждений. Если у вас есть претезии незамедлительно обратитесь к продавцу.

Объём поставки:

- Светильник aquarius plus с блоком питания 24 В DC
- Подставка для светильника (см. рис. 2)
- 4 шурупа для крепления не входящего в комплект подвеса aquafit 2

3. Указания по безопасности

- Светильник не является крышкой для аквариума и его следует монтировать над аквариумом. При применении стального подвеса aquafit 2 (не входит в комплект поставки) минимальное расстояние между светильником и поверхностью воды должно составлять не менее 30 см.
- При эксплуатации корпус может нагреваться: **Осторожно при контакте!** При чистке отсоедините светильник полностью от источника питания и пусть он остынет. Затем снимите светильник.
- Во время эксплуатации и чистки убедитесь, что влага не попадает внутрь светильника! Гарантия не распространяется на повреждения, вызванные влажностью.

- Обратите внимание, что светильнику необходим хороший теплообмен! Светильник нельзя размещать под панелями и экранами. Недостаточная вентиляция приведет к перегреву светильника и повреждению его электрических компонентов. **При использовании под крышкой необходимо предусмотреть один или несколько постоянно работающих вентиляторов достаточной производительности. В противном случае может произойти перегрев и коррозия из-за образования конденсата.**
- Не пытайтесь ремонтировать светильник самостоятельно, а отправьте его на проверку с описанием неисправностей. Светодиоды с дефектами могут быть заменены только производителем.
- При любых работах со светильником вытаскивайте штепсельную вилку из розетки.

4. Установка

Светильник крепится либо к потолку при помощи опционального подвеса aquafit 2, либо на аквариум при помощи входящих в комплект поставки держателей. **Светильник aquarius plus не является герметичным.** Нельзя, чтобы вода (конденсат или капли) попала внутрь корпуса, поэтому закрепляйте светильник достаточно высоко над уровнем воды. Также обратите внимание, что **aquarius plus** должен свободно висеть над аквариумом, чтобы он не перегревался.

4.1. Монтаж потолочного крепления (нет в комплектации):

Подвесное устройство из стальных тросов aquafit 2 – это элегантная и простая возможность для монтажа **aquarius plus** к комнатному потолку. Для закрепления aquafit 2 к **aquarius plus** в комплекте поставляются четыре крепёжных болта. Они вкручиваются сбоку вместо болтов, которыми прикручены боковые крышки.

Подвес aquafit 2 состоит из следующих частей (по 2 шт.):

1. Потолочный крепёжный элемент с шурупами, дюбелями, стальными тросиками (2 м.) и фиксаторами
2. Крепёжный элемент для лампы (тросик с Y-элементом, с торцевыми гильзами)

Вначале на потолке при помощи дюбелей и шурупов фиксируются потолочные крепления (1.1). Шурупы для закрепления Y-образных тросов поставляются вместе с **aquarius plus** и заменяют те шурупы, которыми прикручены крышки боковин.

Стальной трос:

Стальной трос протягивается через гайку потолочного крепления (1.3) таким образом, чтобы фиксатор был внутри (1.2). Гайка вкручивается в потолочное крепление таким образом, чтобы трос свисал вниз.

Крепление лампы:

Стальной трос протягивается через крепление на лампе Y-образного фиксатора. Для этого он вставляется через верх (2.1.1) и выходит сбоку через отверстие (2.1.2). Тут он вытягивается настолько, чтобы светильник висел на желаемой высоте над аквариумом. Когда лампа установлена на достаточной высоте затягивается стопорной гайкой (2.2) чтобы избежать переворачивания светильника.

Ослабление крепления:

Крепление лампы имеет стопор, который позволяет легко регулировать длину троса. В том случае, если трос нужно удлинить или светильник должен быть подвешен, можно нажать пальцем на фиксирующий винт (2.1.1). **Внимание:** крепко держите светильник! Трос снова может выдернуться из крепления лампы. Если светильник висит на окончательной желаемой высоте, трос можно укоротить кусачками.

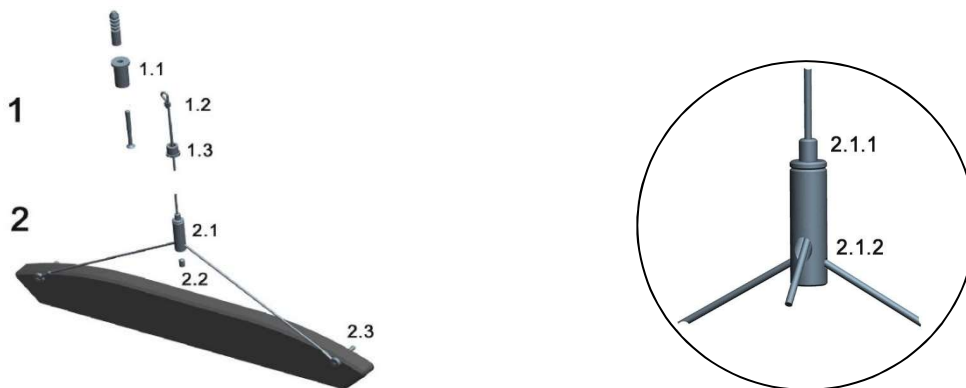


Рис. 1: Подвеска aquafit 2 (Art.-Nr. 80401)

- 1.1 потолочная подвеска
- 1.2 стопор на тросе
- 1.3 гайка для потолочной подвески
- 2.1 крепеж для лампы
- 2.2 страховочный болт
- 2.1.1 фиксирующий винт для ослабления крепления
- 2.1.2. конец троса

Доступные запасные части: см www.aqua-medic.de.

4.2. Монтаж крепления для аквариума:

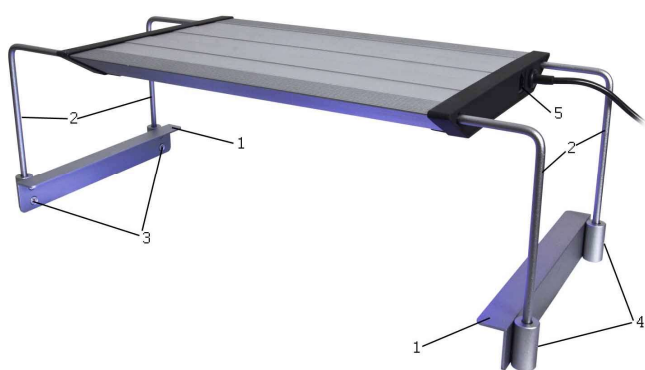


Рис. 2: aquarius plus с креплением для аквариума

- 1. Крепёжные профили
- 2. Крепежные уголки (регулируемые по высоте)
- 3. Фиксирующие винты для профилей
- 4. Винт с внутренним шестигранником для фиксации крепежных уголков
- 5. Вход для контроллера

Крепёжные уголки (Рис. 2, №. 2) вставляются в направляющие **aquarius plus**. После этого в боковых отверстиях (Рис. 2, №. 4) настраивают с помощью шестигранного винта нужную высоту крепежных уголков. Ключ для фиксации крепежных уголков есть в комплекте. Профили (Рис. 2, №. 1) устанавливаются на боковых стеклах аквариума. Требуемое расстояние достигают, протягивая крепежные уголки в направляющие.

4.3. Крепление с помощью заднего настенного кронштейна (не входит в комплект)

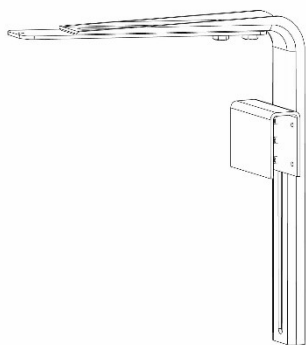


Рис. 3: Кронштейн для задней стенки (не входит в комплект)

Для крепления **aquarius plus** к задней стенке аквариума требуется следующее количество кронштейнов: **aquarius 30 plus** - 1 держатель; **aquarius 60/90/120 plus** - 2 держателя.

Нельзя установить несколько светильников параллельно друг другу. Это возможно только с тросовой подвеской или боковыми кронштейнами.

4.4. Монтаж ламп / Замена ламп

Светодиоды с дефектами могут быть заменены только производителем.

Подключение электричества:

aquarius plus может быть подключен к любой штепсельной розетке с заземляющим контактом, а также к таймеру для работы в автоматическом режиме. В этом случае все светодиоды включаются и – или выключаются одновременно.

Светильником можно управлять через приложение. Название приложения в запоминающем устройстве: AMled. Инструкции по эксплуатации приложения: www.aqua-medic.de.

При выполнении всех работ со светильником вытаскивайте штепсельную вилку из розетки!

5. Техническое обслуживание и уход

Регулярно и осторожно очищайте влажной салфеткой остывшее стекло от следов испарения и капель воды. Никогда не используйте дополнительные чистящие и абразивные средства! **aquarius plus** не герметичен. Брызги воды и конденсат могут попасть внутрь корпуса и повредить светильник, поэтому избегайте подобных ситуаций.

6. Гарантия

AB Aqua Medic GmbH предоставляет 24-месячную гарантию со дня приобретения на все дефекты по материалам и на все производственные дефекты прибора. Подтверждением гарантии служит оригинал чека на покупку. В течение гарантийного срока мы бесплатноотремонтируем изделие, установив новые или обновленные детали. Гарантия распространяется только на дефекты по материалам и производственные дефекты, возникающие при использовании по назначению. Она не действительна при повреждениях во время транспортировки или при ненадлежащем обращении, халатности, неправильном монтаже, а также при вмешательстве и изменениях, произведенных в несанкционированных местах. **В случае проблем с прибором, возникших в период или после гарантийного срока, пожалуйста, обращайтесь к дилеру. Все дальнейшие шаги решаются дилером и фирмой AB Aqua Medic. Все жалобы и возвраты, которые не отправлены нам через специализированных дилеров, не принимаются к рассмотрению.** AB Aqua Medic GmbH не несет ответственности за повторные повреждения, возникающие при использовании прибора.

AB Aqua Medic GmbH - Gewerbepark 24 - 49143 Bissendorf/Germany
- оставляем за собой право на технические изменения конструкции - 02/2024/v5



	EU-Konformitätserklärung	AQUA MEDIC
--	---------------------------------	-------------------

aquarius 30/60/90/120 plus #89711 #89712 #89713 #89714

Hersteller: AB AQUA MEDIC GMBH
Gewerbepark 24
49143 Bissendorf
Deutschland

Die alleinige Verantwortung für die Ausstellung dieser Konformitätserklärung trägt der Hersteller.

Gegenstand der Erklärung: aquarius 30/60/90/120 plus

Der oben beschriebene Gegenstand der Erklärung erfüllt die einschlägigen Harmonisierungsvorschriften der Union:

Richtlinie 2014/30/EU [EMV – elektromagnetische Verträglichkeit]

Richtlinie 2014/35/EU [LVD – Niederspannungsrichtlinie]

Richtlinie 2014/53/EU [Funkanlagenrichtlinie]

Richtlinie 2011/65/EU [RoHS-Richtlinie]

Richtlinie 2012/19/EU [WEEE-Richtlinie]

Angewendete harmonisierte Normen:

EN IEC55015:2019, EN IEC 61000-3-2:2019, EN61000-3-3:2013+A1:2019, EN61547:2009
EN60598-1:2015+A11:2018, EN60598-2-1:1989, EN62471:2008, EN62493:2015

ETSI EN 301 489-1 V2.2.3 (2019-11), ETSI EN 301 489-17 V3.1.1 (2017-02), EN55032:2015,
EN55035:2017; ETSI EN 300 328 V2.2.2 (2019-07), EN 62311:2008, EN 60598-2-1:1989;
EN60598-1:2015+A1:2018; EN62471:2008; EN62493:2015; EN62031:2008+A1:2013+A2:2015

IEC 62321-3-1:2013, IEC 62321-5:2013, IEC 62321-4:2013+AMD1:2017, CSV IEC 62321-6:2015,
IEC 62321-7-1:2015, IEC 62321-7-2:2017, IEC 62321-8:2017

Unterzeichnet für und im Namen von: AB Aqua Medic GmbH

Ort, Datum: Bissendorf, 02.03.2021

Name, Funktion: Oliver Wehage, Geschäftsführer

Unterschrift

AQUA MEDIC

AB Aqua Medic GmbH Fon +49 (0)54 02/99 11-0
Gewerbepark 24 Fax +49 (0)54 02/99 11-19
49143 Bissendorf
Germany info@aquamedic.de
www.aquamedic.de

AB Aqua Medic GmbH • Gewerbepark 24 • 49143 Bissendorf, Germany

Fon: +49 5402 9911-0 • Fax: +49 5402 9911-19 • E-Mail: info@aquamedic.de • www.aquamedic.de

Geschäftsführer: Dipl.-Ing. Oliver Wehage • HRB 16246 AG Osnabrück • USt.-IdNr.: DE 117575590 • WEEE-Reg.-Nr.: DE 88550220 • SEPA-Nr.: DE92ZZZ00000775283

Oldenburgische Landesbank AG • BIC: OLBODEH2XXX | Sparkasse Osnabrück • BIC: NOLADE22XXX | Volksbank Osnabrück eG • BIC: GENODEF10SV | Volksbank Melle eG • BIC: GENODEF1HTR
IBAN: DE04 2802 0050 5060 5666 00 | IBAN: DE40 2655 0105 0005 9115 24 | IBAN: DE24 2659 0025 1005 0000 00 | IBAN: DE74 2656 2490 0505 4990 00

Transparenz und Informationspflichten gemäß Art. 13 und 14 DSGVO können Sie unter www.aqua-medic.de/infopflichten_AquaMedic.pdf herunterladen.



CE	EU-Declaration of Conformity	AQUA MEDIC
-----------	-------------------------------------	-------------------

aquarius 30/60/90/120 plus #89711 #89712 #89713 #89714

Manufacturer: AB AQUA MEDIC GMBH
 Gewerbepark 24
 49143 Bissendorf
 Deutschland

The manufacturer bears sole responsibility for issuing this declaration of conformity.

Object of the declaration: aquarius 30/60/90/120 plus

The object of the declaration described above complies with the relevant harmonization provisions of the European Union:

Directive 2014/30/EU [EMC - Electromagnetic Compatibility]

Directive 2014/35/EU [LVD - Low Voltage Directive]

Directive 2014/53/EU [RED - Radio Equipment Directive]

Directive 2011/65/EU [RoHS Directive]

Applied harmonized standards:

EN IEC55015:2019, EN IEC 61000-3-2:2019, EN61000-3-3:2013+A1:2019, EN61547:2009
 EN60598-1:2015+A11:2018, EN60598-2-1:1989, EN62471:2008, EN62493:2015

ETSI EN 301 489-1 V2.2.3 (2019-11), ETSI EN 301 489-17 V3.1.1 (2017-02), EN55032:2015,
 EN55035:2017; ETSI EN 300 328 V2.2.2 (2019-07), EN 62311:2008, EN 60598-2-1:1989;
 EN60598-1:2015+A1:2018; EN62471:2008; EN62493:2015; EN62031:2008+A1:2013+A2:2015

IEC 62321-3-1:2013, IEC 62321-5:2013, IEC 62321-4:2013+AMD1:2017, CSV IEC 62321-6:2015,
 IEC 62321-7-1:2015, IEC 62321-7-2:2017, IEC 62321-8:2017

Signed for and on behalf of: AB Aqua Medic GmbH

Place, date: Bissendorf, 02/03/2021

Name, position: Oliver Wehage, CEO

AQUA MEDIC
 AB Aqua Medic GmbH Fon: +49 (0)54 02/99 11-0
 Gewerbepark 24 Fax: +49 (0)54 02/99 11-19
 49143 Bissendorf, Germany info@aquamedic.de
 www.aqua-medice.de

AB Aqua Medic GmbH • Gewerbepark 24 • 49143 Bissendorf, Germany
 Fon: +49 5402 9911-0 • Fax: +49 5402 9911-19 • E-Mail: info@aquamedic.de • www.aqua-medice.de
 Geschäftsführer: Dipl.-Ing. Oliver Wehage • HRB 16246 AG Osnabrück • USt.-IdNr.: DE 117575590 • WEEE-Reg.-Nr.: DE 80550220 • SEPA-Nr.: DE92ZZZ00000775283
 Oldenburgische Landesbank AG • BIC: OLBODEH2XXX | Sparkasse Osnabrück • BIC: NOLADE22XXX | Volksbank Osnabrück eG • BIC: GENODEF105V | Volksbank Melle eG • BIC: GENODEF1HTR
 IBAN: DE04 2802 0050 5060 5666 00 | IBAN: DE40 2655 0105 0005 9115 24 | IBAN: DE24 2659 0025 1005 0000 00 | IBAN: DE74 2656 2490 0505 4990 00